

DDI
GA
Nº
1991/9/110

Jornal Oficial

das Comunidades Europeias

Edição em língua portuguesa

Legislação

Índice

I *Actos cuja publicação é uma condição da sua aplicabilidade*

- ★ Regulamento (CEE) nº 2568/91 da Comissão, de 11 de Julho de 1991, relativo às características dos azeites e dos óleos de bagaço de azeitona, bem como aos métodos de análise relacionados

1-83

Preço: 12 ECU

Os actos cujos títulos são impressos em tipo fino são actos de gestão corrente adoptados no âmbito da política agrícola e que têm, em geral, um período de validade limitado.

Os actos cujos títulos são impressos em tipo negro e precedidos de um asterisco são todos os restantes.

I

(Actos cuja publicação é uma condição da sua aplicabilidade)

REGULAMENTO (CEE) Nº 2568/91 DA COMISSÃO

de 11 de Julho de 1991

relativo às características dos azeites e dos óleos de bagaço de azeitona, bem como aos métodos de análise relacionados

A COMISSÃO DAS COMUNIDADES EUROPEIAS,

Tendo em conta o Tratado que institui a Comunidade Económica Europeia,

Tendo em conta o Regulamento nº 136/66/CEE do Conselho, de 22 de Setembro de 1966, que estabelece uma organização comum de mercado no sector das matérias gordas⁽¹⁾, com a última redacção que lhe foi dada pelo Regulamento (CEE) nº 3577/90⁽²⁾, e, nomeadamente, o seu artigo 35ºA,

Considerando que o anexo do Regulamento nº 136/66/CEE estabelece as denominações e definições dos azeites e dos óleos de bagaço de azeitona comercializados no interior de cada Estado-membro, bem como nas trocas comerciais intracomunitárias e com países terceiros;

Considerando que, para poder distinguir os diversos tipos de azeite e óleo de bagaço de azeitona, há que definir as características físico-químicas de cada um deles, bem como as características organolépticas dos azeites virgens, por forma a assegurar a pureza e a qualidade dos produtos em causa, sem prejuízo de outras disposições existentes na matéria;

Considerando que é conveniente determinar de modo uniforme, em toda a Comunidade, a presença das características dos diversos tipos de azeite e óleo de bagaço de azeitona; que, para o efeito, é necessário estabelecer métodos comunitários de análise química e de apreciação organoléptica; que, no entanto, é conveniente autorizar, durante um período transitório, a utilização de outros métodos de análise aplicados nos Estados-membros, com a condição de, em caso de divergência de resultados, serem determinantes os obtidos de acordo com o método comum;

Considerando que a definição das características físico-químicas dos azeites e óleos de bagaço de azeitona e o estabelecimento dos métodos de análise implicam a adaptação das notas complementares do capítulo 15 da Nomenclatura Combinada;

Considerando que o método de avaliação das características organolépticas dos azeites virgens prevê a criação de júris de provadores seleccionados e formados; que é, por consequen-

te, conveniente prever o prazo necessário para a instalação dessa estrutura; que, atendendo às dificuldades que serão sentidas por determinados Estados-membros na constituição dos júris de provadores, é conveniente autorizar o recurso a júris existentes em outros Estados-membros;

Considerando que, para assegurar o correcto funcionamento do sistema dos direitos niveladores aplicáveis à importação de bagaços de azeitona, é conveniente prever um método único para a determinação do teor de óleo desses produtos;

Considerando que, para não causar um prejuízo ao comércio, deve ser previsto um período limitado para o escoamento dos azeites e óleos de bagaço de azeitona acondicionados antes da entrada em vigor do presente regulamento;

Considerando que deve, consequentemente, ser revogado o Regulamento (CEE) nº 1058/77 da Comissão⁽³⁾, com a última redacção que lhe foi dada pelo Regulamento (CEE) nº 1858/88⁽⁴⁾;

Considerando que o Comité de Gestão das Matérias Gordas não emitiu parecer no prazo fixado pelo seu presidente,

ADOPTOU O PRESENTE REGULAMENTO:

Artigo 1º

1. São considerados azeites virgens, na acepção do ponto 1, alíneas a), b) e c), do anexo do Regulamento nº 136/66/CEE, os azeites que apresentem as características indicadas nos pontos 1, 2 e 3 do anexo I do presente regulamento.

2. É considerado azeite virgem lampante, na acepção do ponto 1, alínea d), do anexo do Regulamento nº 136/66/CEE, o azeite que apresente as características indicadas no ponto 4 do anexo I do presente regulamento.

3. É considerado azeite refinado, na acepção do ponto 2 do anexo do Regulamento nº 136/66/CEE, o azeite que apresente as características indicadas no ponto 5 do anexo I do presente regulamento.

⁽¹⁾ JO nº 172 de 30. 9. 1966, p. 3025/66.

⁽²⁾ JO nº L 353 de 17. 12. 1990, p. 23.

⁽³⁾ JO nº L 128 de 24. 5. 1977, p. 6.

⁽⁴⁾ JO nº L 166 de 1. 7. 1988, p. 10.

4. É considerado azeite, na acepção do ponto 3 do anexo do Regulamento nº 136/66/CEE, o azeite que apresente as características indicadas no ponto 6 do anexo I do presente regulamento.

5. É considerado óleo de bagaço de azeitona bruto, na acepção do ponto 4 do anexo do Regulamento nº 136/66/CEE, o óleo que apresente as características indicadas no ponto 7 do anexo I do presente regulamento.

6. É considerado óleo de bagaço de azeitona refinado, na acepção do ponto 5 do anexo do Regulamento nº 136/66/CEE, o óleo que apresente as características indicadas no ponto 8 do anexo I do presente regulamento.

7. É considerado óleo de bagaço de azeitona, na acepção do ponto 6 do anexo do Regulamento nº 136/66/CEE, o óleo que apresente as características indicadas no ponto 9 do anexo I do presente regulamento.

Artigo 2º

1. A determinação das características dos azeites e óleos de bagaço de azeitona previstas no anexo I do presente regulamento é efectuada de acordo com os seguintes métodos de análise:

- para a determinação dos ácidos gordos livres, expressos em percentagem de ácido oleico, o método constante do anexo II,
- para a determinação do índice de peróxidos, o método constante do anexo III,
- para a determinação dos álcoois alifáticos, o método constante do anexo IV,
- para a determinação do teor de esteróis, o método constante do anexo V,
- para a determinação do eritrodíol, e uvaol o método constante do anexo VI,
- para a determinação dos ácidos gordos saturados em posição 2 nos triglicéridos, o método constante do anexo VII,
- para a determinação do teor de trilinoleína, o método constante do anexo VIII,
- para a análise espectrofotométrica, o método constante do anexo IX,
- para a determinação dos ácidos gordos componentes, o método constante dos anexos XA e XB,
- para a determinação dos solventes halogenados voláteis, o método constante do anexo XI,
- para a avaliação das características organolépticas dos azeites virgens, o método constante do anexo XII, aplicado em conformidade com o nº 2,
- para a prova da refinação, o método constante do anexo XIII.

2. O analista, mesmo que disponha da assistência de peritos, procede à avaliação das características organolépticas de acordo com o processo descrito na ficha de prova referida no anexo XII. No caso de o analista determinar características organolépticas diferentes das correspondentes à denominação do produto, deve fazer examinar a amostra por um júri de provadores, em conformidade com o disposto no anexo XII.

A análise de revisão é efectuada pelo júri conforme as disposições citadas.

Para a apreciação das características organolépticas para operações ligadas ao regime de intervenção, o júri de provadores procederá a essa apreciação em conformidade com o disposto no anexo XII.

Artigo 3º

Até 31 de Outubro de 1992, a introdução dos métodos de análise previstos no artigo 2º não obsta a que os Estados-membros utilizem outros métodos experimentados e cientificamente válidos, desde que não resulte daí entrave à livre circulação dos produtos reconhecidos conformes à regulamentação nos termos dos métodos comunitários. Antes de os utilizarem, os Estados-membros em causa comunicarão esses métodos à Comissão.

No caso de um desses métodos dar um resultado diferente do determinado pelo método comum, prima o resultado obtido em aplicação do método comum.

Artigo 4º

1. Para efeitos de aplicação do método descrito no anexo XII, os Estados-membros criarão júris de provadores seleccionados e formados de acordo com as regras previstas pelo método descrito no anexo XII.

2. No caso de um Estado-membro ter dificuldade em criar um júri no seu território, pode recorrer a um júri que opere noutro Estado-membro.

Artigo 5º

As notas complementares 2, 3 e 4 do capítulo 15 da Nomenclatura Combinada são substituídas pelas notas complementares 2, 3 e 4 constantes do anexo XIV.

Artigo 6º

1. O teor de óleo do bagaço e outros resíduos da extracção do azeite (códigos NC 2306 90 11 e 2306 90 19) é determinado em conformidade com o método constante do anexo XV.

2. O teor de óleo referido no nº 1 é expresso em percentagem do seu peso em relação ao extracto seco.

Artigo 7º

São aplicáveis as disposições comunitárias respeitantes à presença de substâncias indesejáveis para além das referidas no anexo XI.

Artigo 8º

1. Cada Estado-membro comunicará à Comissão as medidas tomadas para aplicação do presente regulamento.

2. Os Estados-membros comunicarão à Comissão, no início de cada semestre, uma sùmula dos dados analíticos das determinações efectuadas durante o semestre anterior.

Artigo 10º

Esses resultados são examinados pelo Comité de Gestão das Matérias Gordas, de acordo com o processo previsto no artigo 39º do Regulamento nº 136/66/CEE.

1. O presente regulamento entra em vigor no terceiro dia seguinte ao da sua publicação no *Jornal Oficial das Comunidades Europeias*. No entanto, o método constante do anexo XII é aplicável a partir de 1 de Janeiro de 1992, salvo no que concerne às operações ligadas à intervenção.

Artigo 9º

É revogado o Regulamento (CEE) nº 1058/77.

2. O presente regulamento não é aplicável aos azeites e óleos de bagaço de azeitona acondicionados antes da entrada em vigor do presente regulamento e comercializados até 31 de Outubro de 1992.

O presente regulamento é obrigatório em todos os seus elementos e directamente aplicável em todos os Estados-membros.

Feito em Bruxelas, em 11 de Julho de 1991.

Pela Comissão
Ray MAC SHARRY
Membro da Comissão

ANEXOS

Sumário

	Pagina
Anexo I: Características dos azeites e óleos de bagaço de azeitona	4
Anexo II: Determinação da acidez	6
Anexo III: Determinação do índice de peróxidos	8
Anexo IV: Determinação do teor de álcoois alifáticos por cromatografia em fase gasosa com coluna capilar	10
Anexo V: Determinação da composição e do teor de esteróis por cromatografia em fase gasosa com coluna capilar	15
Anexo VI: Determinação do teor de eritrodíol e uvaol	23
Anexo VII: Determinação dos ácidos gordos na posição 2 nos triglicéridos	25
Anexo VIII: Determinação do teor de trilinoleína	29
Anexo IX: Análise por espectrofotometria no ultravioleta	33
Anexo XA: Análise por cromatografia em fase gasosa de ésteres metílicos de ácidos gordos	36
Anexo XB: Preparação dos ésteres metílicos de ácidos gordos	44
Anexo XI: Determinação do teor de solventes halogenados voláteis no azeite	48
Anexo XII: Exame organoléptico do azeite virgem	49
Anexo XIII: Prova de refinação	75
Anexo XIV: Notas complementares 2, 3 e 4 do capítulo 15 da Nomenclatura Combinada	77
Anexo XV: Teor de óleo do bagaço de azeitona	80
Anexo XVI: Determinação do índice de iodo	82

ANEXO I
CARACTERÍSTICAS DOS AZEITES E ÓLEOS DE BAGAÇO DE AZEITONA

Categoria	Acidez %	Índice de peróxidos mg/O ₂ /kg	Solventes halogenados mg/kg (1)	Alcoois alifáticos mg/kg	Ácidos gordos em posição 2 nos triglicéridos %	Eritrodiol + Uvaol %	Trilinoleína %	Coolesterol %	Brassicasterol %	Campesterol %	Estigmasterol %	Beta-sitosterol % (2)	Delta-7-estigmastanol %	Esteróis totais mg/kg
1. Azeite virgem extra	M 1,0	M 20	M 0,20	M 300	M 1,3	M 4,5	M 0,5	M 0,5	M 0,2	M 4,0	< Camp.	m 93,0	M 0,5	m 1 000
2. Azeite virgem	M 2,0	M 20	M 0,20	M 300	M 1,3	M 4,5	M 0,5	M 0,5	M 0,2	M 4,0	< Camp.	m 93,0	M 0,5	m 1 000
3. Azeite virgem corrente	M 3,3	M 20	M 0,20	M 300	M 1,3	M 4,5	M 0,5	M 0,5	M 0,2	M 4,0	< Camp.	m 93,0	M 0,5	m 1 000
4. Azeite virgem lampante	> 3,3	> 20	> 0,20	M 400	M 1,3	M 4,5	M 0,5	M 0,5	M 0,2	M 4,0	—	m 93,0	M 0,5	m 1 000
5. Azeite refinado	M 0,5	M 10	M 0,20	M 350	M 1,5	M 4,5	M 0,5	M 0,5	M 0,2	M 4,0	< Camp.	m 93,0	M 0,5	m 1 000
6. Azeite	M 1,5	M 15	M 0,20	M 350	M 1,5	M 4,5	M 0,5	M 0,5	M 0,2	M 4,0	< Camp.	m 93,0	M 0,5	m 1 000
7. Óleo de bagaço de azeitona bruto	m 2,0	—	—	—	M 1,8	m 12	M 0,5	M 0,5	M 0,2	M 4,0	—	m 93,0	M 0,5	m 2 500
8. Óleo de bagaço de azeitona refinado	M 0,5	M 10	M 0,20	—	M 2,0	m 12	M 0,5	M 0,5	M 0,2	M 4,0	< Camp.	m 93,0	M 0,5	m 1 800
9. Óleo de bagaço de azeitona	M 1,5	M 15	M 0,20	—	M 2,0	> 4,5	M 0,5	M 0,5	M 0,2	M 4,0	< Camp.	m 93,0	M 0,5	m 1 800

M = Máximo, m = mínimo, CAMP = campesterol.

Nota:

Basta que uma das características esteja fora dos limites fixados para que o produto seja desclassificado ou declarado não conforme quanto à sua pureza.

(1) Limite total para os compostos detectados pelo detector de captura de electrões. Para os compostos detectados individualmente o limite é de 0,10 mg/kg.

(2) Delta-5,23-estigmastadienol + cisterol + B-sitosterol + delta-5-avenasterol + delta-5-24-estigmastadienol.

Categoria	Composição ácida						K ₂₇₀	K ₂₇₀ com alumina (*)	Delta K	Exame organoléptico
	Mirístico %	Linolénico %	Araquídico %	Eicosandílico %	Beético %	Lignocérico %				
1. Azeite virgem extra	M 0,1	M 0,9	M 0,7	M 0,5	M 0,3	M 0,5	M 0,20	M 0,10	M 0,01	≥ 6,5
2. Azeite virgem	M 0,1	M 0,9	M 0,7	M 0,5	M 0,3	M 0,5	M 0,25	M 0,10	M 0,01	≥ 5,5
3. Azeite virgem corrente	M 0,1	M 0,9	M 0,7	M 0,5	M 0,3	M 0,5	M 0,25	M 0,10	M 0,01	≥ 3,5
4. Azeite virgem lampante	M 0,1	M 0,9	M 0,7	M 0,5	M 0,3	M 0,5	> 0,25	M 0,11	—	< 3,5
5. Azeite refinado	M 0,1	M 0,9	M 0,7	M 0,5	M 0,3	M 0,5	M 1,20	—	M 0,16	—
6. Azeite	M 0,1	M 0,9	M 0,7	M 0,5	M 0,3	M 0,5	M 1,00	—	M 0,13	—
7. Óleo de bagaço de azeitona bruto	M 0,1	M 0,9	M 0,7	M 0,5	M 0,3	M 0,5	—	—	—	—
8. Óleo de bagaço de azeitona refinado	M 0,1	M 0,9	M 0,7	M 0,5	M 0,3	M 0,5	M 2,50	—	M 0,25	—
9. Óleo de bagaço de azeitona	M 0,1	M 0,9	M 0,7	M 0,5	M 0,3	M 0,5	M 2,00	—	M 0,20	—

Nota:

(*) No caso dos azeites com acidez > 3%, se após passagem pela alumina se obtiver um K₂₇₀ > 0,11 deve efectuar-se a prova da refinação prevista no anexo XIII. Para determinação da pureza, quando o K₂₇₀ ultrapassar o limite da respectiva categoria, é necessário fazer-se uma nova determinação do K₂₇₀ após passagem pela alumina.

ANEXO II

DETERMINAÇÃO DA ACIDEZ

1. OBJECTIVO

Determinação dos ácidos gordos livres em azeites. O teor de ácidos gordos livres é expresso em termos de acidez, calculada convencionalmente, ou em índice de acidez.

1.1. Princípio

Dissolução da amostra numa mistura de solventes, seguida de titulação dos ácidos gordos livres presentes com uma solução etanólica de hidróxido de potássio.

1.2. Reagentes

Todos os reagentes devem ser de qualidade analítica reconhecida e a água a utilizar deve ser destilada ou de pureza equivalente.

1.2.1. Éter etílico e etanol a 95 % (V/V), mistura 1 + 1 em volume

Advertência: O éter etílico é muito inflamável e pode formar peróxidos explosivos, pelo que deve ser utilizado com as devidas precauções.

Neutraliza-se exactamente no momento de utilização com a solução de hidróxido de potássio (ponto 1.2.2), em presença de 0,3 ml de solução de fenolftaleína (ponto 1.2.3) por 100 ml de mistura.

Nota: Se não for possível utilizar éter etílico, poderá ser utilizada uma mistura de solventes constituída por etanol e tolueno. Se necessário, o etanol pode ser substituído por 2-propanol.

1.2.2. Solução etanólica titulada de hidróxido de potássio, $c(\text{KOH}) = 0,1 \text{ mol/l}$ aproximadamente ou, se necessário, $c(\text{KOH}) = 0,5 \text{ mol/l}$ aproximadamente.

A concentração exacta da solução etanólica de hidróxido de potássio deve ser conhecida e verificada antes da utilização. A solução deve ser incolor ou amarelo-palha. Decantação para um frasco de vidro castanho fechado com uma rolha de borracha.

Nota: Uma solução incolor estável de hidróxido de potássio pode ser preparada do seguinte modo: mantém-se durante uma hora em ebulição, sob refluxo, 1000 ml de etanol com 8 g de hidróxido de potássio e 0,5 g de aparas de alumínio. Destila-se imediatamente. Dissolve-se no destilado a quantidade necessária de hidróxido de potássio. Deixa-se repousar durante vários dias e decanta-se o líquido claro sobrenadante do precipitado de carbonato de potássio.

A solução pode também ser preparada sem destilação, do seguinte modo:

Adicionam-se 4 ml de butilato de alumínio e deixa-se repousar a mistura durante alguns dias. Decanta-se o líquido sobrenadante e dissolve-se nele a quantidade necessária de hidróxido de potássio. Esta solução está pronta para ser utilizada.

1.2.3. Fenolftaleína, solução de 10 g/l em etanol a 95—96 % (V/V) ou azul alcalino (no caso de matérias gordas fortemente coradas), solução de 20 g/l em etanol a 95—96 % (V/V).

1.3. Aparelhos e utensílios

Material corrente de laboratório, designadamente:

1.3.1. Balança analítica.

1.3.2. Erlenmeyer de 250 ml de capacidade.

1.3.3. Galheta de 10 ml de capacidade, graduada em 0,05 ml.

1.4. Processo

1.4.1. Preparação da amostra para análise

A determinação é efectuada a partir da amostra filtrada. Se o teor total da humidade e impurezas for inferior a 1 % a análise é efectuada na amostra não filtrada.

1.4.2. Tomas de ensaio

Colhem-se as tomas de ensaio, de acordo com o índice de acidez presumido, em conformidade com as indicações do quadro seguinte.

Índice de acidez presumido	Peso da toma de ensaio (g)	Precisão da pesagem da toma de ensaio
< 1	20,	0,05
1—4	10	0,02
4—15	2,5	0,01
15—75	0,5	0,001
> 75	0,1	0,0002

A pesagem deverá ser efectuada no erlenmeyer (ponto 1.3.2).

1.4.3. Determinação

Dissolve-se a toma em 50 a 100 ml de mistura éter/etanol (ponto 1.2.1) previamente neutralizada. Titula-se, com agitação, com a solução de hidróxido de potássio (ver nota 2) até à viragem do indicador (*coloração carmin da fenolftaleina persistente durante pelo menos 10 s*).

Nota 1: A solução etanólica de hidróxido de potássio (ponto 1.2.2) pode ser substituída por solução aquosa de hidróxido de potássio ou de sódio desde que o volume de água introduzido não conduza a uma separação de fases.

Nota 2: Se a quantidade necessária de solução de hidróxido de potássio a 0,1 mol/l ultrapassar 10 ml, utiliza-se uma solução a 0,5 mol/l.

Nota 3: Se a solução se tornar turva durante a titulação, junta-se uma quantidade suficiente da mistura de solventes (ponto 1.2.1) para obter uma solução límpida.

1.5. Expressão da acidez em percentagem de ácido oleico

A acidez, expressa em percentagem em massa, é igual a:

$$V \times c \times \frac{M}{1\,000} \times \frac{100}{m} = \frac{V \times c \times M}{10 \times m}$$

em que:

V = é o volume consumido, expresso em mililitros de solução titulada de hidróxido de potássio.

c = é a concentração exacta, em moles por litro, da solução titulada de hidróxido de potássio utilizada.

M = é a massa molar, em gramas por mole, do ácido adoptado para a expressão dos resultados (= 282).

m = é a massa, em gramas, da toma do ensaio.

Toma-se como resultado a media aritmética de duas determinações.

ANEXO III

DETERMINAÇÃO DO ÍNDICE DE PERÓXIDOS

1. OBJECTIVO

A presente norma descreve um método para a determinação do índice de peróxidos em óleos e gorduras.

2. DOMÍNIO DE APLICAÇÃO

A presente norma é aplicada a óleos e gorduras de origem animal e vegetal.

3. DEFINIÇÃO

O índice de peróxidos é a quantidade de substâncias presentes na amostra, expressa em miliequivalentes de oxigénio activo por kg, capazes de oxidar o iodeto de potássio nos condições operacionais descritas.

4. PRINCÍPIO

Tratamento da toma da amostra em estudo, dissolvida em ácido acético e clorofórmio, com uma solução de iodeto de potássio. Titulação do iodo libertado com uma solução padrão de tiosulfato de sódio.

5. APARELHOS E UTENSÍLIOS

Todo o equipamento usado deve estar isento de substâncias oxidantes ou redutoras.

Nota: Não se lubrificam os contactos esmerilados.

5.1. Cápsula de vidro de 3 ml.

5.2. Frascos com rolhas e juntas esmeriladas, de cerca de 250 ml de capacidade, previamente secos e cheios de um gás inerte puro e seco (azoto ou, de preferência, dióxido de carbono).

5.3. Gaiheta de 25 ou 50 ml, graduada em 0,1 ml.

6. REAGENTES

6.1. Clorofórmio, de qualidade analítica reconhecida, tornado sento de oxigénio fazendo borbulhar uma corrente de gás inerte puro e seco.

6.2. Ácido acético glacial, de qualidade analítica reconhecida, tornado isento de oxigénio fazendo borbulhar uma corrente de gás inerte puro e seco.

6.3. Solução aquosa saturada de iodeto de potássio, preparada recentemente e isenta de iodo e iodatos.

6.4. Solução aquosa, rigorosamente titulada, imediatamente antes da utilização, a 0,01 ou 0,002 N, de tiosulfato de sódio.

6.5. Solução de amido, obtida por dispersão recente em água, na proporção de 10 g/l, de amido natural solúvel.

7. AMOSTRA

A amostra deverá ser colhida e conservada na ausência de luz, devendo ainda ser mantida a baixa temperatura e contida em recipientes de vidro completamente cheios, hermeticamente fechados com rolhas de vidro esmerilado ou cortiça.

8. TÉCNICA

O ensaio deverá ser efectuado em presença de luz solar difusa ou luz artificial. Pesa-se numa cápsula de vidro (ponto 5.1) ou, na falta desta, num frasco (ponto 5.2), com uma aproximação de 0,001 g, uma massa de toma de acordo com o quadro seguinte, em conformidade com o índice de peróxidos presumido:

Índice de peróxidos presumido (meq)	Peso da toma (g)
0 a 12	5,0 a 2,0
12 a 20	2,0 a 1,2
20 a 30	1,2 a 0,8
30 a 50	0,8 a 0,5
50 a 90	0,5 a 0,3

Abre-se o frasco (ponto 5.2) e introduz-se a cápsula de vidro contendo a toma em estudo. Adicionam-se 10 ml de clorofórmio (ponto 6.1) e dissolve-se a toma rapidamente, sob agitação. Adicionam-se 15 ml de ácido acético glacial (ponto 6.2) e, de seguida, 1 ml de solução de iodeto de potássio (ponto 6.3). Tapa-se rapidamente, agita-se durante 1 minuto, e deixa-se durante exactamente 5 minutos na ausência de luz a uma temperatura de 15 a 20 °C.

Adicionam-se cerca de 75 ml de água destilada. Titula-se o iodo libertado com a solução de tiosulfato de sódio (ponto 6.4) (solução 0,002 N para valores presumidos inferiores a 12 e solução 0,01 N para valores presumidos superiores a 12), agitando vigorosamente e usando solução de amido (ponto 6.5) como indicador.

Fazem-se duas determinações com a mesma amostra.

Efectua-se simultaneamente um ensaio em branco. Se o resultado do ensaio em branco exceder 0,05 ml de solução de tiosulfato de sódio 0,01 N (ponto 6.4), substituem-se os reagentes impuros.

9. EXPRESSÃO DOS RESULTADOS

O índice de peróxidos (I.P.), expresso em miliequivalentes de oxigénio activo por kg, é dado pela fórmula:

$$I.P. = \frac{V \times N \times 1\,000}{m}$$

onde:

V = é o número de mililitros de solução de tiosulfato de sódio (ponto 6.4) gasta no ensaio, com a correcção relativa ao ensaio em branco.

N = é a normalidade exacta da solução de tiosulfato de sódio utilizada.

m = é a massa, expressa em gramas, da toma de amostra em estudo.

Toma-se como resultado a média aritmética das duas determinações efectuadas.

ANEXO IV

DETERMINAÇÃO DO TEOR DE ÁLCOOIS ALIFÁTICOS POR CROMATOGRAFIA EM FASE GASOSA COM COLUNA CAPILAR

1. OBJECTIVO

O método descreve um processo de determinação do teor de álcoois alifáticos, simples e totais, das matérias gordas.

2. FUNDAMENTO

A matéria gorda, adicionada de 1-eicosanol como padrão interno, é saponificada com hidróxido de potássio em solução etanólica; em seguida, o insaponificável é extraído com éter etílico. A fracção de álcoois é separada do extracto insaponificável por cromatografia em camada fina de gel de sílica básica; os álcoois recuperados no gel de sílica são transformados em trimetilsililéteres e analisados por cromatografia em fase gasosa em coluna capilar.

3. APARELHOS E UTENSÍLIOS

- 3.1. Balão de 250 ml, equipado com um refrigerador de refluxo com união esmerilada.
- 3.2. Ampola de decantação de 500 ml.
- 3.3. Balões de 250 ml.
- 3.4. Equipamento completo para cromatografia em camada fina, com placas de vidro de 20 x 20 cm.
- 3.5. Lâmpada de ultravioleta, de comprimento de onda de 366 ou 254 nm.
- 3.6. Micro-seringas de 100 e 500 µl.
- 3.7. Cadinho de vidro de fundo filtrante com porosidade G3 (poros de 15 a 40 µm) de, aproximadamente, 2 cm de diâmetro e 5 cm de altura, com junta adequada à filtração no vazio (junta esmerilada macho 12/21).
- 3.8. Frasco de kitasato de 50 ml com junta esmerilada fêmea 12/21, adaptável ao cadinho de fundo filtrante.
- 3.9. Tubo de centrifugação de fundo cónico, de 10 ml, com rolha hermética.
- 3.10. Cromatógrafo de gás adequado ao funcionamento com coluna capilar, dotado de um sistema de separação, constituído por:
 - 3.10.1. Forno com termóstato para a coluna, que permita manter a temperatura desejada com precisão de $\pm 1^\circ \text{C}$.
 - 3.10.2. Câmara de injeção e vaporização de temperatura regulável, com o elemento vaporizador de vidro persinalizado.
 - 3.10.3. Detector de ionização de chama e conversor-amplificador:
 - 3.10.4. Registador-integrador adequado ao funcionamento com o conversor-amplificador (ponto 3.10.3), com um tempo de resposta não superior a um segundo e com uma velocidade de papel variável.
- 3.11. Coluna capilar de vidro ou sílica fundida, de 20 a 30 m de comprimento, com 0,25 a 0,32 mm de diâmetro interno, coberta internamente de líquido SE-52 ou SE-54 ou equivalente, com espessura uniforme e compreendida entre 0,10 e 0,30 µm.
- 3.12. Micro-seringa para cromatografia em fase gasosa de 10 µl com agulha cementada.

4. REAGENTES

- 4.1. Hidróxido de potássio, em solução etanólica cerca de 2 N: dissolvem-se, com arrefecimento, 130 g de hidróxido de potássio (pureza mínima a 85 %) em 200 ml de água destilada e completa-se até um litro com etanol. A solução conserva-se em garrafa de vidro escuro bem fechada.
- 4.2. Éter etílico puro para análise.
- 4.3. Sulfato de sódio anidro puro para análise.

- 4.4. Placas de vidro cobertas com gel de sílica, sem indicador de fluorescência, de 0,25 mm de espessura (disponíveis no comércio, já prontas para utilização).
- 4.5. Hidróxido de potássio, em solução etanólica a 0,2 N: dissolvem-se 13 g de hidróxido de potássio em 20 ml de água destilada e completa-se até um litro com etanol.
- 4.6. Benzeno para cromatografia (ver ponto 5.2.2).
- 4.7. Acetona para cromatografia.
- 4.8. Hexano para cromatografia.
- 4.9. Éter etílico para cromatografia.
- 4.10. Clorofórmio puro para análise.
- 4.11. *Solução de referência para cromatografia em camada fina; mistura de álcoois de C20 a C26, em solução a 0,5 % em clorofórmio.*
- 4.12. 2', 7'-diclorofluoresceína, em solução etanólica a 0,2 % (m/V). Torna-se ligeiramente básica pela adição de algumas gotas de uma solução alcoólica 2 N de hidróxido de potássio.
- 4.13. Piridina anidra para cromatografia.
- 4.14. Hexametildissilazano.
- 4.15. Trimetilclorossilano.
- 4.16. Solução de verificação de trimetilsililéteres de álcoois alifáticos de C20 a C28. Prepara-se no momento da utilização das misturas de álcoois puros.
- 4.17. 1-eicosanol, em solução a 0,1 % (m/V) em clorofórmio (padrão interno).
- 4.18. Gás vector: hidrogénio ou hélio, puro para cromatografia em fase gasosa.
- 4.19. Gases auxiliares:
 - hidrogénio puro para cromatografia em fase gasosa,
 - ar puro para cromatografia em fase gasosa.

5. TÉCNICA

5.1. Preparação do insaponificável

- 5.1.1. Introduce-se no balão de 250 ml, por meio da micro-seringa de 500 µl, um volume de solução de 1-eicosanol (pode também ser utilizado 1-heneicosanol) a 0,1 % em clorofórmio (ponto 4.17) que contenha uma quantidade de 1-eicosanol correspondente a cerca de 10 % do teor de álcoois alifáticos da alíquota da toma a colher para a determinação. Por exemplo, para 5 g de amostra é necessário juntar 250 µl de solução de 1-eicosanol a 0,1 % se se tratar de uma toma de azeite ou de óleo de sementes e 1 500 µl se se tratar de óleo de bagaço de azeitona.

Evapora-se o clorofórmio numa corrente de azoto até à secura e, em seguida, pesa-se exactamente uma toma de 5 g de amostra seca e filtrada para o mesmo balão.

- 5.1.2. Junta-se 50 ml de solução etanólica de hidróxido de potássio 0,2 N. Monta-se o refrigerador de refluxo e aquece-se em banho-maria até uma ligeira ebulição, mantendo uma agitação enérgica até que se produza a saponificação (a solução fica límpida).

Continua-se a aquecer durante 20 minutos, juntam-se 50 ml de água destilada que se faz descer do alto do refrigerador, desliga-se o refrigerador e arrefece-se o balão a cerca de 30° C.

- 5.1.3. Transvasa-se o conteúdo do balão quantitativamente para a ampola de decantação de 500 ml, utilizando diversas vezes água destilada, num total de aproximadamente 50 ml. Juntam-se cerca de 80 ml de éter etílico, agita-se energicamente durante cerca de 30 segundos e deixa-se que a separação se produza (nota 1).

Separa-se a fase aquosa inferior recolhendo-a numa outra ampola de decantação. Proceda-se ainda a duas extracções na fase aquosa, de acordo com as mesmas modalidades, utilizando de cada vez 60-70 ml de éter etílico.

Nota 1: As eventuais emulsões podem ser eliminadas juntando, com um esguicho, uma pequena quantidade de álcool etílico ou metílico.

- 5.1.4. Reúnem-se os extractos etéreos numa ampola de decantação e lava-se com água destilada (50 ml de cada vez), até obter uma reacção neutra da água de lavagem.

Elimina-se a água de lavagem, seca-se e filtra-se com sulfato de sódio anidro num balão de 250 ml previamente pesado, lavando o funil e o filtro com pequenas quantidades de éter etílico.

- 5.1.5. Destila-se o éter até obter poucos mililitros e seca-se em seguida sob um ligeiro vazio ou numa corrente de azoto; completa-se a secagem na estufa a 100° C durante cerca de um quarto de hora e pesa-se após arrefecimento num exsiccador.
- 5.2. Separação da fracção alcoólica
- 5.2.1. Preparação das placas básicas: imergem-se completamente as placas com gel de sílica (ponto 4.4) na solução etanólica a 0,2 N de hidróxido de potássio (ponto 4.5) durante 10 segundos; em seguida, deixam-se fechadas durante duas horas sob um exaustor e, por último, colocam-se na estufa a 100° C durante uma hora.
- Retiram-se da estufa e conservam-se num exsiccador com cloreto de cálcio até ao momento de utilização (as placas assim tratadas devem ser utilizadas no prazo de quinze dias).
- Nota 2:* A utilização de placas de gel de sílica básica para a separação da fracção alcoólica torna desnecessário o tratamento do insaponificável com alumina. Desde modo, todos os compostos de natureza ácida (ácidos gordos e outros) ficam retidos na linha de partida. Assim, as manchas de álcoois alifáticos triterpénicos ficam nitidamente separada da mancha de esteróis.
- 5.2.2. Introduce-se na câmara de revelação das placas uma mistura de benzeno e acetona a 95/5 (V/V) até uma altura de aproximadamente 1 cm. Pode utilizar-se, em alternativa, uma mistura de hexano e éter etílico a 65/35 (V/V). Fecha-se a câmara com uma tampa adequada e deixa-se em repouso durante, pelo menos, meia hora, de modo a que se estabeleça o equilíbrio líquido/vapor. É possível fixar nas superfícies internas da câmara folhas de papel de filtro que mergulham no eluente: esta precaução permite reduzir em cerca de um terço o tempo de revelação e obter uma eluição dos componentes mais uniforme e regular.
- Nota 3:* A fim de obter condições de eluição perfeitamente reproduzíveis, a mistura deve ser mudada em cada ensaio.
- 5.2.3. Prepara-se uma solução a cerca de 5% (m/V) de insaponificável (ponto 5.1.5) em clorofórmio e, com a micro-seringa de 100 µl, apõem-se na placa cromatográfica (ponto 5.2.1), a aproximadamente 2 cm do bordo, 0,3 ml da solução supracitada numa linha contínua, o mais fina e uniforme possível. No alinhamento da linha de partida deitam-se, numa das extremidades da placa, 2-3 µl da solução de referência de álcoois (ponto 4.11), a fim de identificar a mancha de álcoois alifáticos aquando da última revelação.
- 5.2.4. Coloca-se a placa na câmara de revelação, preparada como descrito no ponto 5.2.2. A temperatura ambiente deve ser mantida entre 15 a 20° C. Fecha-se imediatamente a câmara com a tampa e deixa-se eluir até que a frente do solvente chegue a cerca de 1 cm do bordo superior da placa. Em seguida retira-se a placa da câmara de revelação e faz-se evaporar o solvente numa corrente de ar quente ou deixa-se a placa sob o exaustor durante alguns momentos.
- 5.2.5. Nebuliza-se a placa, ligeira e uniformemente com a solução de 2,7-diclorofluoresceína. Quando a placa é observada ao ultra-violeta, a mancha de álcoois alifáticos é identificada por alinhamento com a mancha obtida com a solução de referência; delimita-se a mancha de álcoois alifáticos, juntamente com a mancha imediatamente superior, que corresponde aos álcoois triterpénicos, com um lápis preto.
- Nota 4:* A especificação de juntar a mancha dos álcoois alifáticos e a mancha dos álcoois triterpénicos, deve-se ao facto de nesta última estarem incluídas quantidades significativas de álcoois alifáticos, nas condições do método.
- 5.2.6. Raspa-se com uma espátula metálica o gel de sílica na zona delimitada. O material retirado, finamente triturado, é introduzido no cadinho filtrante (ponto 3.7); juntam-se 10 ml de clorofórmio quente, misturam-se cuidadosamente com a espátula metálica e filtra-se no vazio; em seguida recolhe-se o filtrado no frasco de kitasato (ponto 3.8) ligado ao cadinho de fundo filtrante.
- Lava-se o residuo no cadinho três vezes com éter etílico (cerca de 10 ml de cada vez), e recolhe-se o filtrado no frasco de kitasato adaptado ao cadinho de fundo filtrante. Evapora-se o filtrado até obter um volume de cerca de 4 a 5 ml, transvasa-se a solução residual para um tubo de 10 ml (ponto 3.9), previamente pesado, e seca-se aquecendo ligeiramente numa leve corrente de azoto; deitam-se algumas gotas de acetona, leva-se novamente à secura, coloca-se durante cerca de 10 minutos na estufa a 105° C, deixa-se arrefecer no exsiccador e pesa-se.
- O residuo contido no tubo é constituído pela fracção alcoólica.
- 5.3. Preparação dos trimetilsililéteres
- 5.3.1. No tubo que contém a fracção alcoólica, junta-se o reagente de sililação, constituído por uma mistura de piridina, hexametildissilazano e trimetilclorossilano 9 + 3 + 1 (V/V/V) (nota 5), numa proporção de 50 µl por miligramma de álcoois, evitando qualquer absorção de humidade (nota 6).
- Nota 5:* Existem no comércio soluções prontas para utilização; além disso, encontram-se também outros reagentes silinizantes como, por exemplo, o N, O (trimetilsilil)acetamida + 1% de trimetilclorossilano, a diluir num volume igual de piridina anidra.

- 5.3.2. Tapa-se o tubo, agita-se cuidadosamente (sem virar) até à solubilização completa dos álcoois. Deixa-se repousar durante pelo menos 15 minutos à temperatura ambiente e, em seguida, centrifuga-se durante alguns minutos: a solução limpada está pronta para análise por cromatografia em fase gasosa.
- Nota 6:* A ligeira opalescência que se pode, eventualmente, formar é normal e não provoca qualquer perturbação. A formação de um floculado branco ou o aparecimento de uma coloração rosa indicam a presença de humidade ou a deterioração do reagente. Neste caso, a análise deve ser repetida.
- 5.4. Análise por cromatografia em fase gasosa
- 5.4.1. Operações preliminares, condicionamentos da coluna
- 5.4.1.1. Instala-se a coluna num cromatógrafo de gás, ligando a extremidade da entrada à câmara de injeção e vaporização e a extremidade da saída ao detector. Efectuam-se os controlos gerais do conjunto de cromatografia em fase gasosa (hermeticidade do circuito dos gases, eficácia do detector, eficácia do sistema de separação e do sistema de registo, etc.).
- 5.4.1.2. Se a coluna for utilizada pela primeira vez, é aconselhável proceder à sua maturação. Faz-se passar um ligeiro fluxo gasoso através dessa coluna.
- Liga-se o conjunto de cromatografia em fase gasosa e inicia-se um aquecimento gradual até atingir uma temperatura pelo menos de 30° C superior à temperatura de trabalho (nota 7). Mantém-se essa temperatura durante pelo menos duas horas: em seguida, leva-se o conjunto às condições de funcionamento (regulação do fluxo gasoso e da separação, inflamação de chama, ligação ao registador electrónico, regulação de temperatura do forno para a coluna, do detector etc.) e regista-se o sinal com uma sensibilidade pelo menos duas vezes superior à prevista para a realização da análise. O traçado da linha base obtida deve ser linear, isento de picos de qualquer natureza e não deve apresentar derivações. Uma derivação rectilínea negativa indica uma hermeticidade imperfeita das ligações da coluna; uma derivação positiva indica um condicionamento insuficiente da coluna.
- Nota 7:* A temperatura de condicionamento deve ser sempre pelo menos 20° C inferior à temperatura máxima prevista para o líquido estacionário utilizado.
- 5.4.2. Escolha das condições de funcionamento
- 5.4.2.1. As condições de funcionamento máximas são as seguintes:
- temperatura da coluna: inicialmente isotérmica durante 8 minutos a 180° C, depois programada a 5° C/minuto até 260° C e depois 15 minutos a 260° C,
 - temperatura do vaporizador: 280° C,
 - temperatura do detector: 290° C,
 - velocidade linear do gás vector: hélio, 20 a 30 cm/s; hidrogénio, 30 a 50 cm/s;
 - relação de separação: de 1/50 a 1/100,
 - sensibilidade instrumental: 4 a 16 vezes a atenuação mínima,
 - sensibilidade de registo: 1 a 2 mV em escala de fundo,
 - velocidade de papel: 30 a 60 cm/hora,
 - quantidade de substância injectada: 0,5 a 1 µl de solução de TMSE.
- Essas condições podem ser alteradas em função das características da coluna e do cromatógrafo de gás, de modo a obter cromatogramas que satisfaçam as seguintes condições:
- o tempo de retenção do álcool em C26 deve ser de 18 ± 5 minutos,
 - o pico do álcool em C26 deve ser $80 \pm 20\%$ da escala de fundo, no caso do azeite, e $40 \pm 20\%$ da escala de fundo para óleos de sementes.
- 5.4.2.2. Para verificar as condições supracitadas, efectuam-se injeções repetidas com as amostras de misturas dos TMSE dos álcoois e ajustam-se as condições de funcionamento até obter os melhores resultados.
- 5.4.2.3. Os parâmetros de integração dos picos devem ser fixados de modo a obter uma avaliação correcta das áreas dos picos tomados em consideração.
- 5.4.3. Execução da análise
- 5.4.3.1. Com a micro-seringa de 10 µl, colhe-se 1 µl de hexano, aspira-se 0,5 µl de ar e sucessivamente 0,5 a 1 µl da solução de amostra; puxar ainda o êmbolo da seringa de modo a que a agulha fique vazia. Introduce-se a agulha através do septo do sistema de injeção e, após 1-2 segundos, injecta-se rapidamente; extrai-se a agulha devagar, cerca de 5 segundos depois.
- 5.4.3.2. Procede-se ao registo até à eluição completa dos TMSE de álcoois presentes.
- A linha base deve continuar a corresponder às condições exigidas (ponto 5.4.1.2).
- 5.4.4. Identificação dos picos
- A identificação dos picos obtidos é efectuada com base nos tempos de retenção e em comparação com a mistura dos TMSE de álcoois cromatografados nas mesmas condições.
- A figura 1 apresenta um cromatograma da fracção alcoólica de um azeite virgem.
- 5.4.5. Avaliação quantitativa
- 5.4.5.1. Procede-se com o integrador ao cálculo da área dos picos de 1-eicosanol e dos álcoois alifáticos de C22 a C28.

5.4.5.2. Calcula-se o teor de cada álcool alifático simples, em mg/100 g de matéria gorda, do seguinte modo:

$$\text{Álcool x} = \frac{A_x \cdot m_s \cdot 100}{A_s \cdot m}$$

onde:

A_x = área do pico do álcool x, em milímetros quadrados.

A_s = área do pico do 1-eicosanol, em milímetros quadrados.

m_s = massa de 1-eicosanol adicionada, em miligramas.

m = massa da toma colhida para determinação, em gramas.

6. EXPRESSÃO DOS RESULTADOS

Exprimem-se os teores de álcoois alifáticos simples em mg/100 g de matéria gorda e a sua soma como «álcoois alifáticos totais».

APÊNDICE

Determinação da velocidade linear do gás

No cromatógrafo de gás, regulado para condições de funcionamento normais, injectam-se 1 a 3 µl de metano (ou propano) e cronometra-se o tempo gasto pelo gás para percorrer a coluna entre o momento da injeção e o da saída do pico (t_M).

A velocidade linear em cm/s é dada por l/t_M , em que l é o comprimento da coluna em centímetros e t_M o tempo cronometrado em segundos.

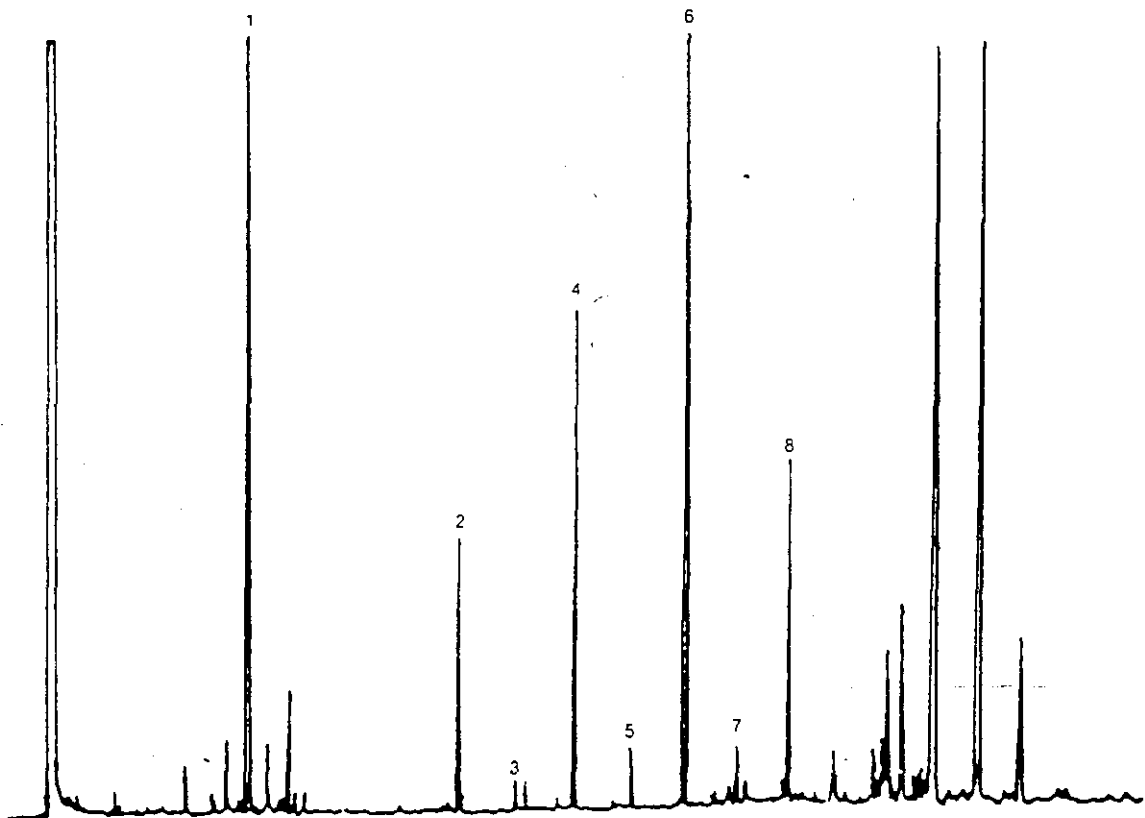


Figura 1: Cromatograma de fracção alcoólica de um azeite virgem

- | | |
|-----------------------|------------------|
| 1 = Eicosanol (P. I.) | 5 = Pentacosanol |
| 2 = Docosanol | 6 = Hexacosanol |
| 3 = Tricosanol | 7 = Heptacosanol |
| 4 = Tetracosanol | 8 = Octacosanol |

ANEXO V

DETERMINAÇÃO DA COMPOSIÇÃO E DO TEOR DE ESTERÓIS POR CROMATOGRAFIA EM FASE GASOSA COM COLUNA CAPILAR

1. OBJECTIVO

O método descreve o processo de determinação do teor de esteróis, simples e totais, das matérias gordas.

2. FUNDAMENTO

A matéria gorda, adicionada de α -colestanoil como padrão interno, é saponificada com hidróxido de potássio em solução etanólica, em seguida, o insaponificável é extraído com éter etílico.

A fracção esterólica é separada do extracto insaponificável por cromatografia em camada fina de gel de sílica básica; os esteróis recuperados no gel de sílica são transformados em trimetilsililéteres e analisados por cromatografia em fase gasosa em coluna capilar.

3. APARELHOS E UTENSÍLIOS

- 3.1. Balão de 250 ml, equipado com um refrigerador de refluxo com juntas esmeriladas.
- 3.2. Ampola de decantação de 500 ml.
- 3.3. Balões de 250 ml.
- 3.4. Equipamento completo para cromatografia em camada fina, com placas de vidro de 20 x 20 cm.
- 3.5. Lâmpada de ultravioleta, de comprimento de onda de 366 ou 254 nm.
- 3.6. Micro-seringas de 100 e 500 μ l.
- 3.7. Cadinho de fundo filtrante com porosidade G3 (poros de 15 a 40 μ m) de, aproximadamente, 2 cm de diâmetro e 5 cm de altura, com junta adequada à filtração no vazio (junta esmerilada macho 12/21).
- 3.8. Frasco de kitasato de 50 ml com junta esmerilada fêmea 12/21, adaptável ao cadinho de fundo filtrante (ponto 3.7).
- 3.9. Tubo de centrifugação de fundo cónico, de 10 ml, com rolha hermética.
- 3.10. Cromatógrafo de gás adequado ao funcionamento com coluna capilar, dotado de um sistema de separação, constituído por:
 - 3.10.1. Forno com termóstato para a coluna, que permita manter a temperatura desejada com uma precisão de $\pm 1^\circ\text{C}$.
 - 3.10.2. Câmara de injeção e vaporização de temperatura regulável, com elemento vaporizador de vidro persilanzado.
 - 3.10.3. Detector de ionização de chama e conversor-amplificador.
 - 3.10.4. Registador-integrador adequado ao funcionamento com o conversor-amplificador.
 - 3.10.5. Coluna capilar de vidro ou sílica fundida, de 20 a 30 m de comprimento, com 0,25 a 0,32 mm de diâmetro interno, coberta internamente de líquido SE-52 ou SE-54 ou equivalente, com espessura uniforme compreendida entre 0,10 e 0,30 μ m.
 - 3.10.6. Micro-seringa para cromatografia em fase gasosa de 10 μ l com agulha cementada.

4. REAGENTES

- 4.1. Hidróxido de potássio, em solução etanólica cerca de 2 N: dissolvem-se, com arrefecimento, 130 g de hidróxido de potássio (pureza mínima 85 %) em 200 ml de água destilada e completa-se até um litro com etanol. A solução conserva-se em garrafas de vidro escuro bem fechadas.

- 4.2. Éter etílico puro para análise.
- 4.3. Sulfato de sódio anidro puro para análise.
- 4.4. Placas de vidro cobertas com gel de sílica, sem indicador de fluorescência, de 0,25 mm de espessura (disponíveis no comércio, já prontas para utilização).
- 4.5. Hidróxido de potássio, em solução etanólica 0,2 N: dissolvem-se 13 g de hidróxido de potássio em 20 ml de água destilada e completa-se até um litro com etanol.
- 4.6. Benzeno para cromatografia (ver ponto 5.2.2).
- 4.7. Acetona para cromatografia.
- 4.8. Hexano para cromatografia.
- 4.9. Éter etílico para cromatografia.
- 4.10. Clorofórmio puro para análise.
- 4.11. Solução de referência para cromatografia em camada fina: colesterol ou fitosterol em solução a 0,5 % (m/V) em clorofórmio.
- 4.12. 2', 7'-diclorofluoresceína, em solução etanólica a 0,2 % (m/V). Torna-se ligeiramente básica pela adição de algumas gotas de uma solução alcoólica 2 N de hidróxido de potássio.
- 4.13. Piridina anidra para cromatografia.
- 4.14. Hexametildissilazano.
- 4.15. Trimetilclorossilano.
- 4.16. Solução de verificação de trimetilsililéteres de esteróis: prepara-se no momento da utilização a partir de esteróis puros ou de misturas de esteróis obtidos de óleos que os contenham.
- 4.17. Alfa-colestanol, em solução a 0,2 % (m/V), em clorofórmio (padrão interno).
- 4.18. Gás vector: hidrogénio ou hélio, puro para cromatografia em fase gasosa.
- 4.19. Gases auxiliares:
 - hidrogénio puro para cromatografia em fase gasosa,
 - ar puro para cromatografia em fase gasosa.

5. TÉCNICA

5.1. Preparação do insaponificável

- 5.1.1. Introduzem-se no balão de 250 ml, por meio de micro-seringa de 500 µl, um volume de solução de alfa-colestanol a 0,2 % (m/V) em clorofórmio (ponto 4.17) que contenha uma quantidade de alfa-colestanol correspondente a cerca de 10 % do teor de esteróis da alíquota da amostra a colher para a determinação. Por exemplo, para 5 g de amostra é necessário juntar 500 µl de solução de alfa-colestanol a 0,2 % (m/V), se se tratar de uma amostra de azeite e 1 500 µl, se se tratar de óleo de sementes ou óleo de bagaço de azeitona.

Evapora-se numa corrente de azoto até à secura e, em seguida, pesam-se exactamente 5 g de amostra seca e filtrada para o mesmo balão.

No caso dos óleos e gorduras animais ou vegetais que contêm quantidades consideráveis de colesterol, pode observar-se um pico com um tempo de retenção idêntico ao do colestano. Nesse caso, é necessário analisar a fracção esterólica com e sem padrão interno.

- 5.1.2. Juntam-se 50 ml de solução etanólica de hidróxido de potássio 0,2 N, monta-se o refrigerador de refluxo e aquece-se em banho-maria até uma ligeira ebulição, mantendo uma agitação enérgica até que se produza a saponificação (a solução fica límpida). Continua-se a aquecer durante 20 minutos, juntam-se 50 ml de água destilada que se faz descer do alto do refrigerador, desliga-se o refrigerador e arrefece-se o balão a cerca de 30° C.

- 5.1.3. Transvasa-se o conteúdo do balão quantitativamente para a ampola de decantação de 500 ml, utilizando diversas vezes água destilada, num total de aproximadamente 50 ml. Juntam-se cerca de 80 ml de éter etílico, agita-se energeticamente durante cerca de 30 segundos e deixa-se que a separação se produza (nota 1).

Separa-se a fase aquosa inferior recolhendo-a numa outra ampola de decantação.

Procede-se ainda a duas extracções na fase aquosa, de acordo com as mesmas modalidades, utilizando de cada vez 60-70 ml de éter etílico.

Nota 1: As eventuais emulsões podem ser eliminadas juntando, com um esguicho, uma pequena quantidade de álcool etílico ou metílico.

- 5.1.4. Reúnem-se os extractos etéreos numa ampola de decantação e lava-se com água destilada (50 ml de cada vez), até obter uma reacção neutra da água de lavagem.

Elimina-se a água de lavagem, seca-se e filtra-se com sulfato de sódio anidro num balão de 250 ml previamente pesado, lavando o funil e o filtro com pequenas quantidades de éter etílico.

- 5.1.5. Destila-se o éter até obter poucos mililitros, e seca-se em seguida sob ligeiro vazio ou numa corrente de azoto; completa-se a secagem na estufa a 100° C durante cerca de um quarto de hora e pesa-se após arrefecimento num exsiccador.

5.2. Separação da fracção esterólica

- 5.2.1. Preparação das placas básicas: imergem-se completamente as placas com gel de sílica (ponto 4.4) na solução etanólica a 0,2 N de hidróxido de potássio (ponto 4.5) durante 10 segundos; em seguida, deixam-se fechadas durante duas horas sob um exaustor e, por último, colocam-se na estufa a 100° C durante uma hora.

Retiram-se da estufa e conservam-se num exsiccador com cloreto de cálcio até ao momento da utilização (as placas assim tratadas devem ser utilizadas no prazo de quinze dias).

Nota 2: A utilização de placas de gel de sílica básica para a separação da fracção esterólica torna necessário o tratamento do insaponificável com alumina. Deste modo, todos os compostos de natureza ácida (ácidos gordos e outros) ficam retidos na linha de partida. Assim, a mancha de esteróis fica nitidamente separada da mancha de álcoois alifáticos e triterpénicos.

- 5.2.2. Introduz-se na câmara de revelação das placas uma mistura de benzeno e acetona a 95/5 (V/V) até uma altura de aproximadamente 1 cm. Pode utilizar-se, em alternativa, uma mistura de hexano e éter etílico a 55/35 % (V/V). Fecha-se a câmara com uma tampa adequada e deixa-se em repouso durante, pelo menos, meia hora, de modo a que se estabeleça o equilíbrio líquido/vapor. É possível fixar nas superfícies internas da câmara folhas de papel de filtro que mergulham no eluente: esta precaução permite reduzir em cerca de um terço o tempo de revelação e obter uma eluição dos componentes mais uniforme e regular.

Nota 3: A fim de obter condições de eluição perfeitamente reproduzíveis, a mistura deve ser mudada em cada ensaio.

- 5.2.3. Prepara-se uma solução a cerca de 5 % (m/V) de insaponificável (ponto 5.1.5) em clorofórmio e, com a micro-seringa de 100 µl, apõem-se na placa cromatográfica (ponto 5.2.1), a aproximadamente 2 cm do bordo, 0,3 ml da solução supracitada numa linha contínua, o mais fina e uniforme possível. No alinhamento da linha de partida deita-se, numa das extremidades da placa, 2-3 µl da solução de referência de esteróis (ponto 4.11), a fim de identificar a mancha de esteróis quando da última revelação.

- 5.2.4. Coloca-se a placa na câmara de revelação, preparada como descrito no ponto 5.2.2. A temperatura ambiente deve ser mantida entre 15 e 20° C. Fecha-se imediatamente a câmara com a tampa e deixa-se eluir até que a frente de solvente chegue a cerca de 1 cm do bordo superior da placa. Em seguida, retira-se a placa da câmara de revelação e faz-se evaporar o solvente numa corrente de ar quente, ou deixando a placa sob um exaustor durante alguns momentos.

- 5.2.5. Nebuliza-se a placa, ligeira e uniformemente, com a solução de 2,7-diclorofluoresceína. Quando a placa é observada ao ultra-violeta, a mancha de esteróis é identificada por alinhamento com a mancha obtida com a solução de referência; delimita-se a mancha com um lápis preto ao longo da margem de fluorescência.

- 5.2.6. Raspa-se com uma espátula metálica o gel de sílica na zona delimitada. O material retirado, finamente triturado, é introduzido no cadinho de fundo filtrante (ponto 3.7); juntam-se 10 ml de clorofórmio quente, mistura-se cuidadosamente com a espátula metálica e filtra-se no vazio; em seguida recolhe-se o filtrado no frasco de kitasato (ponto 3.8) ligado ao cadinho de fundo filtrante.

Lava-se o resíduo no cadinho três vezes com éter etílico (cerca de 10 ml de cada vez) e recolhe-se o filtrado no frasco de kitasato adaptado ao cadinho de fundo filtrante. Evapora-se o filtrado até se obter um volume de cerca de 4 a 5 ml; transvasa-se a solução residual para um tubo de centrifugação de 10 ml (ponto 3.9), previamente pesado, e seca-se aquecendo ligeiramente numa leve corrente de azoto. Deitam-se algumas gotas de acetona, leva-se novamente à secura, coloca-se durante cerca de 10 minutos na estufa a 105° C, deixa-se arrefecer no exsiccador e pesa-se.

O resíduo contido no tubo é constituído pela fracção esterólica.

5.3. Preparação dos trimetilsililéteres

- 5.3.1. No tubo de centrifugação que contém a fracção esterólica, junta-se o reagente de sililação, constituído por uma mistura de piridina, hexametildissilazano e trimetilclorossilano 9 + 3 + 1 (V/V/V) (nota 4), numa proporção de 50 µl por miligrama de esteróis, evitando qualquer absorção de humidade (nota 5).

Nota 4: Existem no comércio soluções prontas para utilização; além disso, encontram-se também outros reagentes silanzantes como, por exemplo, o N,O (trimetilsilil) acetamida + 1 % de trimetilclorossilano, a diluir num volume igual de piridina anidra.

- 5.3.2. Tapa-se o tubo de centrifugação agita-se cuidadosamente (sem virar) até à solubilização completa dos esteróis. Deixa-se repousar durante pelo menos 15 minutos, à temperatura ambiente e, em seguida, centrifuga-se durante alguns minutos: a solução límpida está pronta para análise por cromatografia em fase gasosa.

Nota 5: A ligeira opalescência que se pode eventualmente formar é normal e não provoca qualquer perturbação. A formação de um fioculado branco ou o aparecimento de uma coloração rosa indicam a presença de humidade ou a deterioração do reagente. Neste caso, a análise deve ser repetida.

- 5.4. Análise por cromatografia em fase gasosa

- 5.4.1. Operações preliminares, condicionamento da coluna

- 5.4.1.1. Instala-se a coluna num cromatógrafo de gás, ligando a extremidade da entrada à câmara de injeção e a extremidade de saída ao detector.

Efectuam-se os controlos gerais do conjunto de cromatografia em fase gasosa (hermeticidade do circuito dos gases, eficácia do detector, eficácia do sistema de separação e do sistema de registo, etc.).

- 5.4.1.2. Se a coluna for utilizada pela primeira vez, é aconselhável proceder à sua maturação. Faz-se passar um ligeiro fluxo gasoso e inicia-se um aquecimento gradual até atingir uma temperatura pelo menos 20° C superior à temperatura de trabalho (nota 6). Mantém-se essa temperatura durante pelo menos duas horas; em seguida, leva-se o conjunto às condições de funcionamento (regulação do fluxo gasoso e da separação, inflamação da chama, ligação ao registador electrónico, regulação de temperatura do forno para a coluna, do detector e do injector, etc.) e regista-se o sinal com uma sensibilidade pelo menos duas vezes superior à prevista para a realização da análise. O traçado da linha base obtida deve ser linear, isento de picos de qualquer natureza e não deve apresentar derivações.

Uma derivação rectilínea negativa indica uma hermeticidade imperfeita das ligações da coluna; uma derivação positiva indica um condicionamento insuficiente da coluna.

Nota 6: A temperatura de condicionamento deve ser sempre inferior pelo menos 20° C à temperatura máxima prevista para o líquido estacionário utilizado.

- 5.4.2. Escolha das condições de funcionamento

- 5.4.2.1. As condições de funcionamento normais são as seguintes:

- temperatura da coluna: 260° C ± 5° C,
- temperatura do evaporador: 280° C,
- temperatura do detector: 290° C,
- velocidade linear do gás vector: hélio, 20 a 35 cm/s; hidrogénio, 30 a 50 cm/s,
- relação de separação: de 1/50 a 1/100,
- sensibilidade instrumental: 4 a 16 vezes a atenuação mínima,
- sensibilidade de registo: 1 a 2 mV em escala de fundo,
- velocidade do papel: 30 a 60 cm/hora,
- quantidade de substância injectada: 0,5 a 1 µl de solução TMSE.

Estas condições podem ser alteradas em função das características da coluna e do cromatógrafo de gás, de modo a obter cromatogramas que satisfaçam as seguintes condições:

- o tempo de retenção do beta-sitosterol deve ser de 20 ± 5 minutos,
- o pico do campesterol deve ser para o azeite (teor médio 3%) 15 ± 2% da escala de fundo e para o óleo de soja (teor médio 20%) 80 ± 10% da escala de fundo,
- deve-se verificar a separação de todos os esteróis presentes; é necessário que os outros picos separados apresentem também uma resolução completa, o que significa que o traçado do pico deve voltar à linha base antes do arranque do pico seguinte. No entanto, é tolerada uma resolução incompleta, desde que seja quantificável segundo a perpendicular ao pico em TRR 1,02.

- 5.4.3. Execução da análise

- 5.4.3.1. Com a micro-seringa de 10 µl, colhe-se 1 µl de hexano, aspiram-se 0,5 µl de ar e sucessivamente 0,5 a 1 µl da solução da amostra; puxa-se ainda o êmbolo da seringa de modo a que a agulha fique vazia.

Introduz-se a agulha através da membrana da câmara de injeção e após 1-2 segundos, injecta-se rapidamente, retira-se a agulha devagar, cerca de 5 segundos depois.

- 5.4.3.2. Proceda-se ao registo até à eluição completa dos TMSE dos esteróis presentes.

A linha base deve continuar a corresponder às condições exigidas (ponto 5.4.1.2).

- 5.4.4. Identificação dos picos

A identificação individual dos picos é efectuada com base nos tempos de retenção e em comparação com a mistura dos TMSE dos esteróis cromatografados nas mesmas condições.

Os esteróis são eluídos pela seguinte ordem: colesterol, brassicasterol, 24-metilenocolesterol, campesterol, campestanol, estigmasterol, delta-7-campesterol, delta-5,23-estimastadienol, clerosterol, beta-sitosterol, sitostanol, delta-5-avenasterol, delta-5,24-estigmastadienol, delta-7-estigmastanol, delta-7-avenasterol.

No quadro I são indicados os tempos de retenção relativos ao sitosterol, para as colunas SE-52 e SE-54.

As figuras 1 e 2 apresentam cromatogramas típicos de alguns óleos.

5.4.5. Avaliação quantitativa

5.4.5.1. Procede-se com o integrador ao cálculo da área dos picos do alfa-colestanol e dos outros esteróis. Não se consideram os eventuais picos de compostos não incluídos na lista do quadro I. O coeficiente de resposta para o α -colestanol deve ser igual a 1.

5.4.5.2. Calcula-se o teor de cada esterol, em mg/100 g de matéria gorda, do seguinte modo:

$$\text{Esterol } x = \frac{A_x \cdot m_s \cdot 100}{A_s \cdot m}$$

onde:

A_x = área do pico do esterol x, em milímetros quadrados.

A_s = área do pico do alfa-colestanol, em milímetros quadrados.

m_s = massa de alfa-colestanol adicionada, em miligramas.

m = massa da amostra colhida para a determinação, em gramas.

6. EXPRESSÃO DOS RESULTADOS

6.1. Determinam-se os teores de cada um dos esteróis em mg/100 g de matéria gorda e a sua soma como «esteróis totais».

6.2. Calcula-se a percentagem de cada esterol a partir da relação entre a área do respectivo pico e a soma das áreas dos picos de todos os esteróis.

$$\% \text{ do esterol } x = \frac{A_x}{A} \cdot 100$$

onde:

A_x = área do pico x.

A = soma das áreas de todos os esteróis.

APÊNDICE

Determinação da velocidade linear do gás

No cromatógrafo de gás, regulado para condições de funcionamento normais, injectam-se 1 a 3 μ l de metano (ou propano) e cronometra-se o tempo gasto pelo gás para percorrer a coluna entre o momento da injeção e o da saída do pico (t_M).

A velocidade linear em cm/s é dada por l/t , onde l é o comprimento da coluna em centímetros e t o tempo cronometrado em segundos.

Quadro I

Tempos de retenção relativos dos esteróis

Pico	Identificação		Tempos de retenção relativos	
			Coluna SE 54	Coluna SE 52
1	colesterol	delta,5-colesteno-3-beta-ol	0,67	0,63
2	colestanol	5-alfa-colestano-3-beta-ol	0,68	0,64
3	brassicasterol	[24S]-24-metil-delta,5,22-colestadieno-3-beta-ol	0,73	0,71
4	24-metilenocolesterol	24-metileno-delta,5,24-colestadieno-3-beta-ol	0,82	0,80
5	campesterol	[24R]-24-metil-delta,5-colesteno-3-beta-ol	0,83	0,81
6	campestanol	[24R]-24-metil-colestano-3-beta-ol	0,85	0,82
7	estigmasterol	[24S]-24-etil-delta,5,22-colestadieno-3-beta-ol	0,88	0,87
8	delta,7-campesterol	[24R]-24-metil-delta,7-colesteno-3-beta-ol	0,93	0,92
9	delta,5,23-estigmastadienol	[24R,S]-24-etil-delta,5,23-colestadieno-3-beta-ol	0,95	0,95
10	cleroesterol	[24S]-24-etil-delta,5,25-colestadieno-3-beta-ol	0,96	0,96
11	beta-sitosterol	[24R]-24-etil-delta,5-colesteno-3-beta-ol	1,00	1,00
12	sitostanol	24-etil-colestano-3-beta-ol	1,02	1,02
13	delta,5-avenasterol	[24Z]-24-etilideno-delta,5-colesteno-3-beta-ol	1,03	1,03
14	delta,5,24-estigmastadienol	[24R,S]-24-etil-delta,5,24-colestadieno-3-beta-ol	1,08	1,08
15	delta,7-estigmasterol	[24R,S]-24-etil-delta,7-colesteno-3-beta-ol	1,12	1,12
16	delta,7-avenasterol	[24Z]-24-etilideno-delta,7-colesteno-3-beta-ol	1,16	1,16

Figura 1

Cromatograma em fase gasosa da fracção esterólica de um azeite virgem

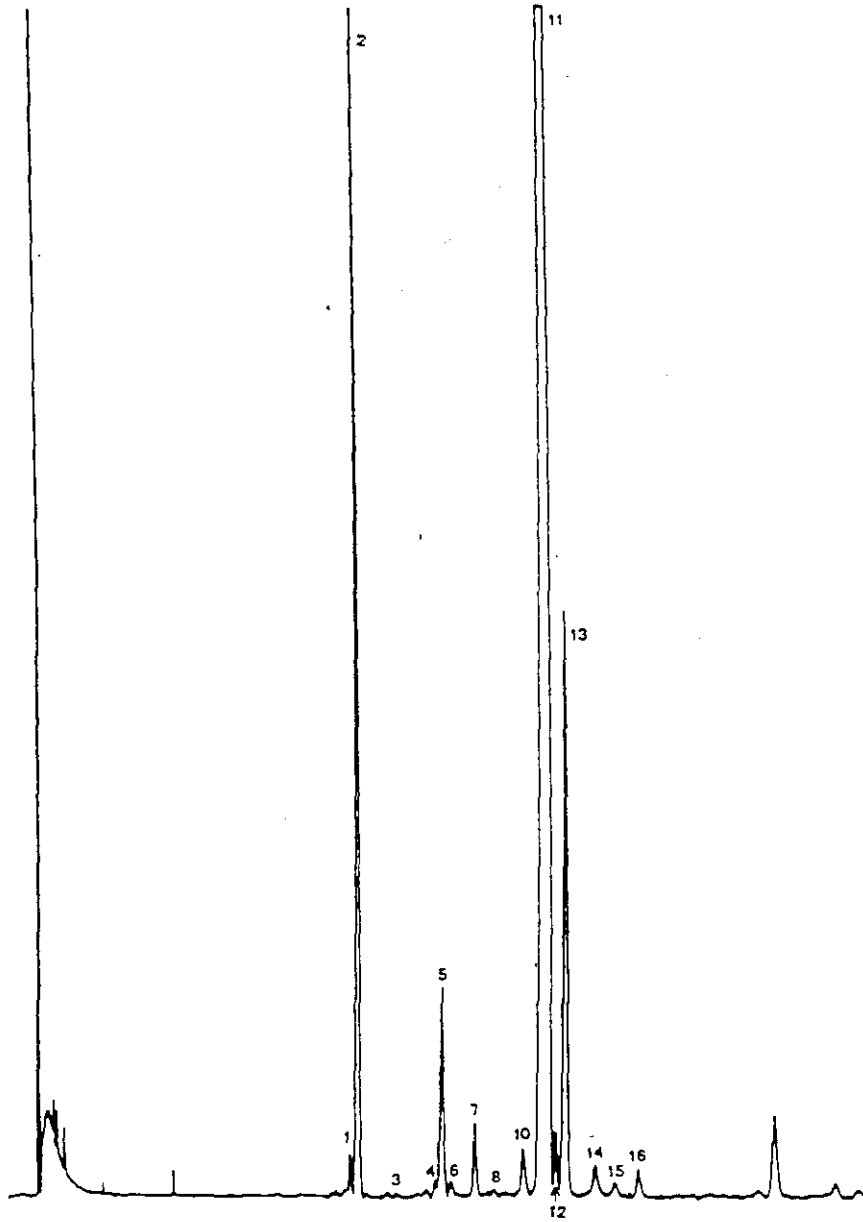
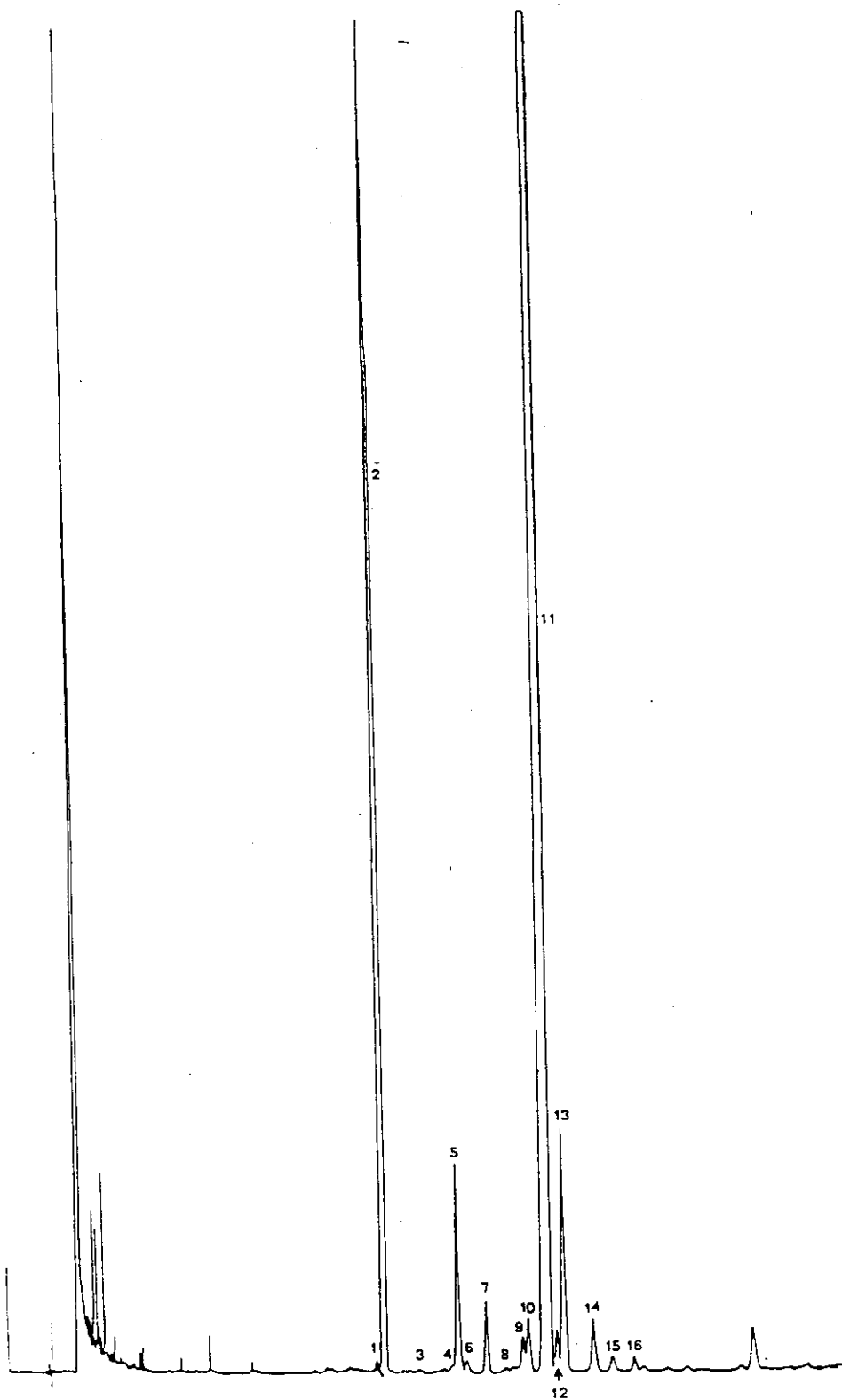


Figura 2

Cromatograma em fase gasosa da fracção esterólica de um azeite refinado



ANEXO VI

DETERMINAÇÃO DO TEOR DE ERITRODIOL E UVAOL

PREÂMBULO

O eritrodioi (*convencionalmente entendido como o conjunto dos dióis eritrodioi e uvaol*) é um constituinte da fracção insaponificável, característico de alguns tipos de matérias gordas. A sua concentração é apreciavelmente mais elevada em óleos de bagaço de azeitona do que noutros óleos que o contêm (azeites virgens, óleo de grainha de uva), pelo que a sua determinação pode servir para detectar a presença de óleo de bagaço de azeitona.

1. OBJECTIVO

O método descreve o processo para determinar o eritrodioi de gorduras e óleos.

2. PRINCÍPIO

A matéria gorda é saponificada com solução etanólica de hidróxido de potássio, sendo posteriormente o insaponificável extraído com éter etílico e purificado por passagem através de coluna de alumina.

Procede-se à separação do insaponificável por cromatografia em camada fina em placa de gel de sílica, isolando-se as manchas correspondentes à fracção esterólica e à fracção do eritrodioi.

Os esteróis e o eritrodioi recuperado da placa são convertidos nos respectivos éteres trimetilsilílicos, cuja mistura é analisada por cromatografia em fase gasosa. O resultado é expresso em percentagem de eritrodioi em relação ao conjunto eritrodioi mais esteróis.

3. APARELHOS E UTENSÍLIOS

3.1. O mesmo equipamento descrito no anexo V (determinação do teor de esteróis).

4. REAGENTES

4.1. Os mesmos reagentes descritos no anexo V (determinação do teor de esteróis).

4.2. Solução de referência de eritrodioi a 0,5% (m/V) em clorofórmio.

5. PROCESSO

5.1. Preparação do insaponificável

Procede-se de acordo com a descrição do ponto 5.1.2 do anexo V.

5.2. Separação do eritrodioi e dos esteróis

5.2.1. Veja-se o ponto 5.2.1 do anexo V.

5.2.2. Veja-se o ponto 5.2.2 do anexo V.

5.2.3. Prepara-se uma solução de insaponificável a 5% (m/V) em clorofórmio. Com o auxílio da micro-seringa de 0,1 µl, apõem-se sobre uma placa cromatográfica, a cerca de 1,5 cm do bordo inferior, 0,3 µl da dita solução, numa linha de partida o mais possível fina e uniforme. Apõem-se também, numa extremidade da placa, como referência, alguns mililitros de solução de colesterol e eritrodioi.

5.2.4. Coloca-se a placa na câmara de desenvolvimento, preparada de acordo com o ponto 5.2.1. A temperatura ambiente deve ser cerca de 20° C. Tapa-se rapidamente e elui-se até que a frente do solvente se encontre a cerca de 1 cm do bordo superior da placa. Retira-se a placa da câmara e evapora-se o solvente em corrente de ar quente.

5.2.5. Nebuliza-se a placa uniformemente com solução alcoólica de 2', 7'-diclorofluoresceína. O exame da placa ao ultra-violeta permite identificar as manchas correspondentes aos esteróis e ao eritrodioi por comparação com as manchas relativas às substâncias de referência. Delimitam-se as manchas em estudo com o auxílio de um lápis, ligeiramente fora das margens de fluorescência.

- 5.2.6. Raspa-se o gel de sílica interior às áreas delimitadas com auxílio de uma espátula metálica. Coloca-se o material assim recolhido da placa num frasco de 50 ml, ao qual se adicionam 15 ml de clorofórmio quente. Agita-se bem e filtra-se num cadinho de fundo filtrante transferindo o gel de sílica para esse cadinho. Lava-se por três vezes com sucessivas porções de 10 ml de clorofórmio quente, recolhe-se o filtrado num frasco de 100 ml, previamente tarado, e leva-se à secura mediante aquecimento suave em corrente de azoto, pesando-se de seguida.
- 5.3. Preparação dos éteres trimetilsilílicos
Procede-se de acordo com a descrição do ponto 5.3 do anexo V.
- 5.4. Análise por cromatografia em fase gasosa
Procede-se de acordo com a descrição do ponto 5.4 do anexo V. As condições operacionais da análise cromatográfica devem ser tais que, além de satisfazerem aos requisitos necessários para análise dos esteróis, conduzam à separação dos éteres trimetilsilílicos do eritrodiol e do uvaol.
Procede-se em seguida à identificação dos picos (o eritrodiol e o uvaol possuem tempos de retenção em relação ao β -sitosterol de cerca de 1,45 e 1,55, respectivamente) e ao cálculo das áreas, segundo um processo idêntico ao adoptado para os esteróis.

6. EXPRESSÃO DOS RESULTADOS

$$\text{Percentagem de eritrodiol} = \frac{A_1 + A_2}{A_1 + A_2 + \Sigma A_{\text{esteróis}}} \times 100$$

onde:

A_1 = é a área do pico correspondente ao eritrodiol, em milímetros quadrados.

A_2 = é a área do pico correspondente ao uvaol, em milímetros quadrados.

$\Sigma A_{\text{esteróis}}$ = é a soma das áreas correspondentes aos esteróis presentes, em milímetros quadrados.

O resultado é arredondado às décimas.

ANEXO VII

DETERMINAÇÃO DOS ÁCIDOS GORDOS NA POSIÇÃO 2 NOS TRIGLICÉRIDOS

1. OBJECTIVO

A presente norma descreve um método para determinar a composição da fracção de ácidos gordos de óleos e gorduras que se encontrem esterificados na posição 2 (ou posição interna) do glicerol.

2. DOMÍNIOS DE APLICAÇÃO

A presente norma é aplicável a óleos e gorduras com temperatura de fusão inferior a 45° C, devido às particularidades da acção da lipase pancreática.

A norma não é aplicável sem reserva a óleos e gorduras possuindo teores apreciáveis de ácidos gordos com doze ou menos átomos de carbono (óleos de amendoim e noz de palma, bem como manteiga) ou ácidos gordos altamente insaturados (com mais de quatro ligações duplas) contendo vinte ou mais átomos de carbono (óleo de peixe ou de outros animais marinhos) ou ainda ácidos gordos contendo outros grupos oxigenados além do carboxilo.

3. PRINCÍPIO

Possível neutralização de óleos ácidos e gorduras ácidas na presença de um solvente.

Purificação mediante passagem através de coluna de alumina, seguida de hidrólise parcial dos triglicéridos por acção da lipase pancreática durante um tempo determinado. Separação dos monoglicéridos assim formados por cromatografia em camada fina e metanólise dos mesmos. A análise dos éteres metílicos é feita por cromatografia gás-líquido.

4. APARELHOS E UTENSÍLIOS

- 4.1. Balão de fundo redondo com capacidade de 100 ml.
- 4.2. Balão de fundo redondo com capacidade de 25 ml e com junta esmerilada.
- 4.3. Refrigerante de vidro com 1 m de comprimento, para adaptar ao balão 4.2.
- 4.4. Erlenmeyer de 250 ml de capacidade.
- 4.5. Copo de 50 ml de capacidade.
- 4.6. Ampola de decantação com 500 ml de capacidade.
- 4.7. Coluna cromatográfica de vidro, com 13 mm de diâmetro interno e 400 mm de comprimento, equipada com um disco poroso de vidro e uma tampa.
- 4.8. Tubo de centrifugação de 10 ml de capacidade, com rolha de vidro esmerilado.
- 4.9. Galheta de 5 ml de capacidade, graduada em 0,05 ml.
- 4.10. Seringa hipodérmica com 1 ml de capacidade, equipada com uma agulha fina.
- 4.11. Micro-seringa própria para gotas de 3-4 µl.
- 4.12. Distribuidor para cromatografia em camada fina.
- 4.13. Placas de vidro para cromatografia em camada fina, de 20 x 20 cm.
- 4.14. Câmara de desenvolvimento de vidro para cromatografia ascendente em camada fina, com tampa esmerilada, própria para placas de 20 x 20 cm.
- 4.15. Nebulizador para cromatografia em camada fina.
- 4.16. Estufa regulada a 103 ± 2° C.
- 4.17. Termóstato regulável entre 30 a 45° C, com uma precisão de 0,5° C.
- 4.18. Evaporador rotativo.
- 4.19. Agitador vibratório eléctrico, permitindo a agitação vigorosa do tubo de centrifugação.
- 4.20. Lâmpada de ultra-violeta para observação das placas cromatográficas.

Para o controlo da actividade da lipase:

- 4.21. Potenciómetro para medição de pH.
- 4.22. Agitador magnético.
- 4.23. Galheta com 5 ml de capacidade.
- 4.24. Cronómetro.

Para a eventual preparação da lipase:

- 4.25. Agitador mecânico, próprio para a dispersão e mistura de esteróis heterogéneos.

5. REAGENTES

- 5.1. n-Hexano ou, na sua falta, éter de petróleo (intervalo de ebulição 30-50° C), para cromatografia.
- 5.2. 2-Propanol ou etanol a 95 % (V/V), de qualidade analítica reconhecida.
- 5.3. 2-Propanol ou etanol, em solução aquosa a 1 + 1.
- 5.4. Éter dietílico, isento de peróxidos.
- 5.5. Acetona.
- 5.6. Ácido fórmico com pureza mínima de 98 % (m/m).
- 5.7. Solvente de desenvolvimento: mistura de n-hexano (ponto 5.1), éter dietílico (ponto 5.4) e ácido fórmico (ponto 5.6) em proporções 70 + 30 + 1 (V/V/V).
- 5.8. Alumina activada para cromatografia, neutra, de grau Brockmann I.
- 5.9. Gel de sílica de qualidade apropriada para cromatografia em camada fina.
- 5.10. Lipase pancreática de qualidade apropriada (notas 1 e 2).
- 5.11. Solução aquosa a 120 g/l de hidróxido de sódio.
- 5.12. Solução aquosa 6 N de ácido clorídrico.
- 5.13. Solução aquosa a 220 g/l de cloreto de cálcio (CaCl₂).
- 5.14. Solução aquosa a 1 g/l de colato de sódio (qualidade enzimática).
- 5.15. Solução tampão: solução aquosa 1M de tris-hidroxi-metil-aminometano levada a pH 8 mediante a adição de ácido clorídrico (ponto 5.12) (verifica-se com o auxílio de potenciómetro medidor de pH).
- 5.16. Solução a 10 g/l de fenolfaleína em etanol a 95 % (V/V).
- 5.17. Solução a 2 g/l de 2',7'-diclorofluoresceína em etanol a 95 % (V/V), ligeiramente alcalinizada mediante a adição de uma gota de solução 1 N de hidróxido de sódio por 100 ml.

Para a verificação da actividade da lipase:

- 5.18. Óleo neutralizado.
- 5.19. Solução aquosa 0,1 N de hidróxido de sódio.
- 5.20. Solução aquosa a 200 g/l de colato de sódio (qualidade enzimática).
- 5.21. Solução aquosa a 100 g/l de goma arábica.

6. PREPARAÇÃO DA AMOSTRA

Se a acidez da amostra for inferior a 3%, determinada de acordo com o anexo II, purifica-se directamente através de alumina (descrição no ponto 6.2). Se a acidez da amostra for superior a 3%, determinada de acordo com o anexo II, neutraliza-se com álcali, depois de dissolvida num solvente do tipo descrito no ponto 6.1, passando de seguida através de alumina, de acordo com o ponto 6.2.

- 6.1. Neutralização por álcali depois da dissolução

Introduz-se numa ampola de decantação (ponto 4.6) cerca de 10 g de óleo virgem, adicionando 100 ml de hexano (ponto 5.1), 50 ml de 2-propanol (ponto 5.2), umas gotas de solução de fenolfaleína (ponto 5.16) e uma quantidade de solução de hidróxido de sódio (ponto 5.11) correspondente à acidez livre de óleo com um excesso de 0,3 %.

Agita-se vigorosamente durante 1 minuto, adicionam-se 30 ml de água destilada, agita-se de novo e deixa-se repousar.

Após a separação, remove-se a camada aquosa inferior de sabão. Removem-se igualmente quaisquer eventuais camadas intermédias (mucilagem, matéria insolúvel). Lava-se a solução de óleo neutralizado

em hexano com sucessivas porções de 25 a 30 ml de solução de 2-propanol (ponto 5.3), até ao desaparecimento da coloração carmim da fenolftaleína.

Remove-se a maior parte do solvente por destilação em vazio no evaporador rotativo (ponto 4.18) e seca-se o óleo a 30-40° C, no vazio, com auxílio de uma corrente de azoto puro, até à remoção completa do solvente.

6.2. Purificação através de alumina

Prepara-se uma suspensão de 15 mg de alumina activada (ponto 5.8) em 50 ml de hexano (ponto 5.1) a qual se verte, agitando, na coluna cromatográfica (ponto 4.7).

Deixa-se a alumina assentar lentamente, de modo que o solvente se encontre a 1-2 mm da superfície superior. Deita-se cuidadosamente na coluna uma solução de 5 g de óleo em 25 ml de hexano (ponto 5.1) e recolhe-se a totalidade do efluente da coluna num balão de fundo redondo (ponto 4.1).

7. PREPARAÇÃO DAS PLACAS CROMATOGRÁFICAS

Limpam-se as placas de vidro (ponto 4.13) com etanol, éter de petróleo e acetona, de modo a eliminar quaisquer vestígios de matéria gordá.

Deitam-se num erlenmeyer (ponto 4.4) 30 g de gel de sílica (ponto 5.9), adicionando 60 ml de água destilada. Tapa-se e agita-se vigorosamente durante 1 minuto.

Transfere-se imediatamente a mistura para um distribuidor (ponto 4.12) e revestem-se as placas limpas com uma camada de 0,25 mm de espessura.

Secam-se as placas ao ar durante 15 minutos e seguidamente na estufa (ponto 4.16) a $103 \pm 2^\circ$ C. Arrefecem-se as placas num exsiccador a temperatura ambiente, antes de usar.

(Existem no comércio placas já preparadas).

8. TÉCNICA

8.1. Hidrólise com lipase pancreática

Pesa-se no tubo de centrifugação (ponto 4.8) uma toma de cerca de 0,1 g de amostra preparada; no caso de gorduras sólidas, dissolve-se em 0,2 ml de hexano (ponto 5.1), aquecendo ligeiramente se necessário.

Adicionam-se 20 mg de lipase (ponto 5.10) e 2 ml de solução tampão (ponto 5.15). Agita-se bem, mas cuidadosamente, e juntam-se em seguida 0,5 ml de solução de colato de cálcio (ponto 5.13).

Tapa-se o tubo com a rolha esmerilhada, agita-se cuidadosamente (de modo a evitar o contacto da solução com a rolha) e coloca-se de imediato o tubo no termóstato (ponto 4.17), mantido a uma temperatura de $40 \pm 0,5^\circ$ C. Agita-se manualmente durante 1 minuto exacto.

Remove-se o tubo do termóstato e agita-se vigorosamente com auxílio do agitador eléctrico (ponto 4.19), durante 2 minutos exactos.

Arrefece-se de imediato sob água corrente; adiciona-se 1 ml de ácido clorídrico (ponto 5.12) e 1 ml de éter dietílico (ponto 5.4). Tapa-se de novo e mistura-se vigorosamente com o auxílio do agitador eléctrico. Deixa-se repousar e remove-se a camada orgânica com a seringa (ponto 4.10), após centrifugação, se necessário.

8.2. Separação dos monoglicéridos por cromatografia em camada fina

Apõe-se o extracto na placa cromatográfica com a micro-seringa (ponto 4.11), a cerca de 1,5 cm do bordo inferior, segundo uma faixa fina e uniforme, tão estreita quanto possível. Coloca-se a placa na câmara de desenvolvimento (ponto 4.14) bem saturada e elui-se com o solvente apropriado (ponto 5.7) a uma temperatura igual ou próxima de 20° C, até cerca de 1 cm do bordo superior da placa.

Seca-se a placa ao ar, à temperatura da câmara, e nebuliza-se com a solução de 2',7'-diclorofluoresceína (ponto 5.17), identifica-se a mancha correspondente aos monoglicéridos (R_f próximo de 0,035) por observação no ultravioleta (ponto 4.20).

8.3. Análise dos monoglicéridos por cromatografia gás-líquido

Remove-se a mancha obtida no ponto 8.2 com o auxílio de uma espátula (evitando a remoção de componentes situados na linha base) e transfere-se para o balão de metilação (ponto 4.2). Trata-se directamente a sílica removida de acordo com os métodos indicados no anexo XB alternativo, para conversão dos monoglicéridos nos respectivos ésteres metílicos, e efectua-se a análise dos ésteres por cromatografia gás-líquido, conforme o anexo XA, ponto 5.4.

9. EXPRESSÃO DOS RESULTADOS

Calcula-se o teor de ácidos gordos na posição 2 arredondado às décimas (nota 3).

10. NOTAS

Nota 1: Verificação da actividade da lipase

Com um agitador apropriado prepara-se uma emulsão de óleo mediante agitação de uma mistura de 165 ml de solução de goma arábica (ponto 5.21), 15 g de gelo triturado e 20 ml de óleo neutralizado (ponto 5.18).

Colocam-se num copo (ponto 4.5) 10 ml da emulsão e adicionam-se sucessivamente 0,3 ml de solução de colato de sódio (ponto 5.20) e 20 ml de água destilada.

Coloca-se o copo num termóstato mantido à temperatura de $37 \pm 0,5^\circ\text{C}$ (nota 4); inserem-se os eléctrodos no medidor de pH (ponto 4.21) e o agitador magnético (ponto 4.22). Com o auxílio de uma galheta (ponto 4.23), adiciona-se gota a gota a solução de hidróxido de sódio (ponto 5.19) até se atingir um valor de pH 8,5.

Junta-se uma quantidade suficiente de suspensão aquosa de lipase (veja-se abaixo). No instante em que o potenciómetro indicar um valor de 8,3, acciona-se o cronómetro (ponto 4.24) e adiciona-se a solução de hidróxido de sódio (ponto 5.19) de modo a manter o pH num valor de 8,3. Regista-se o volume de solução de álcali consumida em cada minuto.

Anotam-se as observações sob a forma de um gráfico, com as leituras correspondentes ao tempo em abcissas e o volume de solução necessário para manter o pH constante em ordenadas. Deste modo, deve obter-se no gráfico uma recta.

A suspensão aquosa de lipase, acima mencionada, deve possuir uma concentração de 1/1000 (m/m). A quantidade de suspensão utilizada em cada ensaio deve ser tal que aproximadamente 1 ml de solução de álcali seja consumida em 4 a 5 minutos.

Em geral, é necessário uma quantidade de 1 a 5 mg de pó. A unidade de lipase é definida como a quantidade de enzimas capaz de libertar 10 miliequivalentes de ácido por minuto. Deste modo, a actividade A do pó usado, expressa em unidades de lipase por miligrama, é dada pela fórmula:

$$A = \frac{V \times 10}{m}$$

onde:

V — é o volume de solução de hidróxido de sódio (ponto 5.19) consumido por minuto (calculada a partir do gráfico).

m — é a massa, em miligramas, da amostra em pó em estudo.

Nota 2: Preparação da lipase

É possível encontrar no comércio lipase com grau satisfatório de actividade. Contudo, pode também preparar-se no laboratório, do seguinte modo:

Arrefecem-se 5 kg de pâncreas de porco a 0°C ; remove-se a matéria gorda sólida periférica bem como o tecido conjuntivo e tritura-se num almofariz de modo a obter um fluido pastoso. Agita-se esta pasta com auxílio do agitador (ponto 4.25) durante 4 a 6 horas, em 2,5 l de acetona anidra e centrifuga-se. Extrai-se o resíduo três vezes com o mesmo volume de acetona e, seguidamente, extrai-se duas vezes com uma mistura de acetona e éter etílico na proporção de 1 + 1 (V/V). Por fim, extrai-se duas vezes com éter dietílico. Seca-se o resíduo no vazio durante 48 horas, de modo a obter um pó estável, que deve ser armazenado no frigorífico.

Nota 3: Em qualquer caso, é aconselhável determinar o teor de ácidos gordos totais da mesma amostra, uma vez que a comparação com o teor de ácidos na posição 2 poderá auxiliar a interpretação dos gráficos obtidos.

Nota 4: A temperatura de hidrólise mantém-se a 37°C dado ser usado óleo; deverá contudo manter-se a 40°C no caso do produto ser gordura.

ANEXO VIII

DETERMINAÇÃO DO TEOR DE TRILINOLEÍNA

1. OBJECTIVO

Determinação da composição de triglicéridos em óleos e gorduras vegetais em termos do número de átomos de carbono equivalentes por cromatografia líquida de alta resolução.

A presente norma descreve um método para a separação e determinação quantitativa do teor de triglicéridos de óleos vegetais em termos do seu peso molecular e grau de insaturação, em função do respectivo número de átomos de carbono (nota 1).

2. DOMÍNIO DE APLICAÇÃO

A presente norma é aplicável a todos os óleos vegetais contendo triglicéridos de ácidos gordos de cadeia comprida. O método é aplicável em particular à pesquisa de pequenas quantidades de óleos semi-sicativos (ricos de ácido linoleico) em óleos vegetais contendo ácido oleico como ácido gordo predominante, tais como azeite.

3. PRINCÍPIO

Separação dos triglicéridos de acordo com o respectivo número de átomos de carbono, por cromatografia líquida de alta resolução de fase invertida e interpretação dos cromatogramas.

4. APARELHOS E UTENSÍLIOS

- 4.1. Cromatógrafo para cromatografia líquida de alta resolução, permitindo o controlo por termóstato da temperatura da coluna.
- 4.2. Seringa de injeção para tomas de 10 µl.
- 4.3. Detector: refractómetro diferencial. A sensibilidade da escala deve ser de, pelo menos, 10 unidades de índice de refração.
- 4.4. Coluna: tubo de aço inoxidável com 250 mm de comprimento e 5 µm de diâmetro interior, revestido internamente com partículas de sílica de 5 mm de diâmetro, contendo 22-23 % do carbono sob a forma de octadecilsilano (nota 2).
- 4.5. Registador ou integrador ou ambos.

5. REAGENTES

Os reagentes devem ser de qualidade analítica reconhecida. Os solventes de eluição devem estar isentos de gases e podem ser reciclados várias vezes sem prejuízo para as separações.

- 5.1. Clorofórmio.
- 5.2. Acetona.
- 5.3. Acetonitrilo.
- 5.4. Solvente de eluição: mistura de acetonitrilo e acetona em proporções a ajustar a fim de obter a separação desejada (começa-se com uma mistura na proporção 50 + 50).
- 5.5. Solvente de solubilização: acetona ou mistura de acetona e clorofórmio na proporção 1 + 1.
- 5.6. Triglicéridos de referência: podem ser utilizados triglicéridos comerciais (tripalmitina, trioleína, etc.), sendo neste caso os tempos de retenção colocados em função do respectivo número de átomos de carbono ou, em alternativa, um cromatograma de referência obtido a partir do óleo de soja (consultem-se: notas 3 e 4 e as figuras 1 e 2).

6. PREPARAÇÃO DA AMOSTRA

As soluções a 5 % (m/V) de cada uma das amostras a analisar são preparadas mediante pesagem de uma toma de $0,5 \pm 0,001$ g da amostra em causa num recipiente graduado, seguida da diluição até 10 ml com o solvente de solubilização (ponto 5.5).

7. TÉCNICA

- 7.1. Liga-se o sistema cromatográfico. Efectua-se purga total do mesmo mediante bombagem com o solvente de eluição segundo um fluxo de 1,5 ml/mm. Espera-se até à obtenção de uma linha base estável.

Injectam-se 10 µl de amostra preparada de acordo com o ponto 6.

8. CÁLCULO E EXPRESSÃO DOS RESULTADOS

Usa-se o método de normalização interna, isto é, considera-se que a soma das áreas dos picos correspondentes aos diversos triglicéridos é igual a 100 %.

Calcula-se a percentagem relativa de cada triglicérido, de acordo com a fórmula:

$$\% \text{ triglicéridos} = \frac{\text{área do pico}}{\text{soma das áreas dos picos}} \times 100$$

expressando o resultado arredondado às décimas.

Nota 1: A ordem de eluição pode ser determinada mediante cálculos dos respectivos números de átomos de carbono, definidos em geral pela expressão $NCE = NC - 2n$, em que NC representa o número de átomos carbono e n o número de duplas ligações; o seu cálculo pode efectuar-se de um modo muito mais preciso tomando em conta a origem das duplas ligações. Se n_0 , n_1 e n_{1n} representarem o número de duplas ligações atribuíveis aos ácidos oleico, linoleico e linolénico, respectivamente, o correspondente número de átomos de carbono pode ser calculado através da expressão seguinte, derivada da anterior:

$$NCE = NC - d_0 n_0 - d_1 n_1 - d_{1n} n_{1n}$$

sendo os coeficientes d_0 , d_1 e d_{1n} calculados em função dos triglicéridos de referência. Nas condições especificadas no presente processo, a relação obtida deverá ser próxima de:

$$NCE = NC - (2,60 n_0) - (2,35 n_1) - (2,17 n_{1n})$$

Nota 2: Exemplos: Lichrosorb (Merck) RP18 Art 50333, ou equivalente.

Lichrosphere (Merck) 100 CH18 Art 50377, ou equivalente.

Nota 3: Com vários triglicéridos de referência é também possível calcular a resolução em relação à trioleína,

$$\alpha = \pi' / \pi' \text{ oleína}$$

mediante o uso do tempo de retenção reduzido,

$$\pi' = \pi - \pi \text{ solvente.}$$

O gráfico de $\log \alpha$ em função de f (número de duplas ligações) permite determinar os parâmetros de retenção referentes a todos os triglicéridos de ácidos gordos contidos nos triglicéridos de referência — veja-se a figura 2.

Nota 4: A eficiência da coluna deve permitir uma separação nitida do pico referente à trilinoleína e dos picos correspondentes aos triglicéridos com π adjacente.

Figura 1 — Cromatograma de uma amostra de óleo de soja

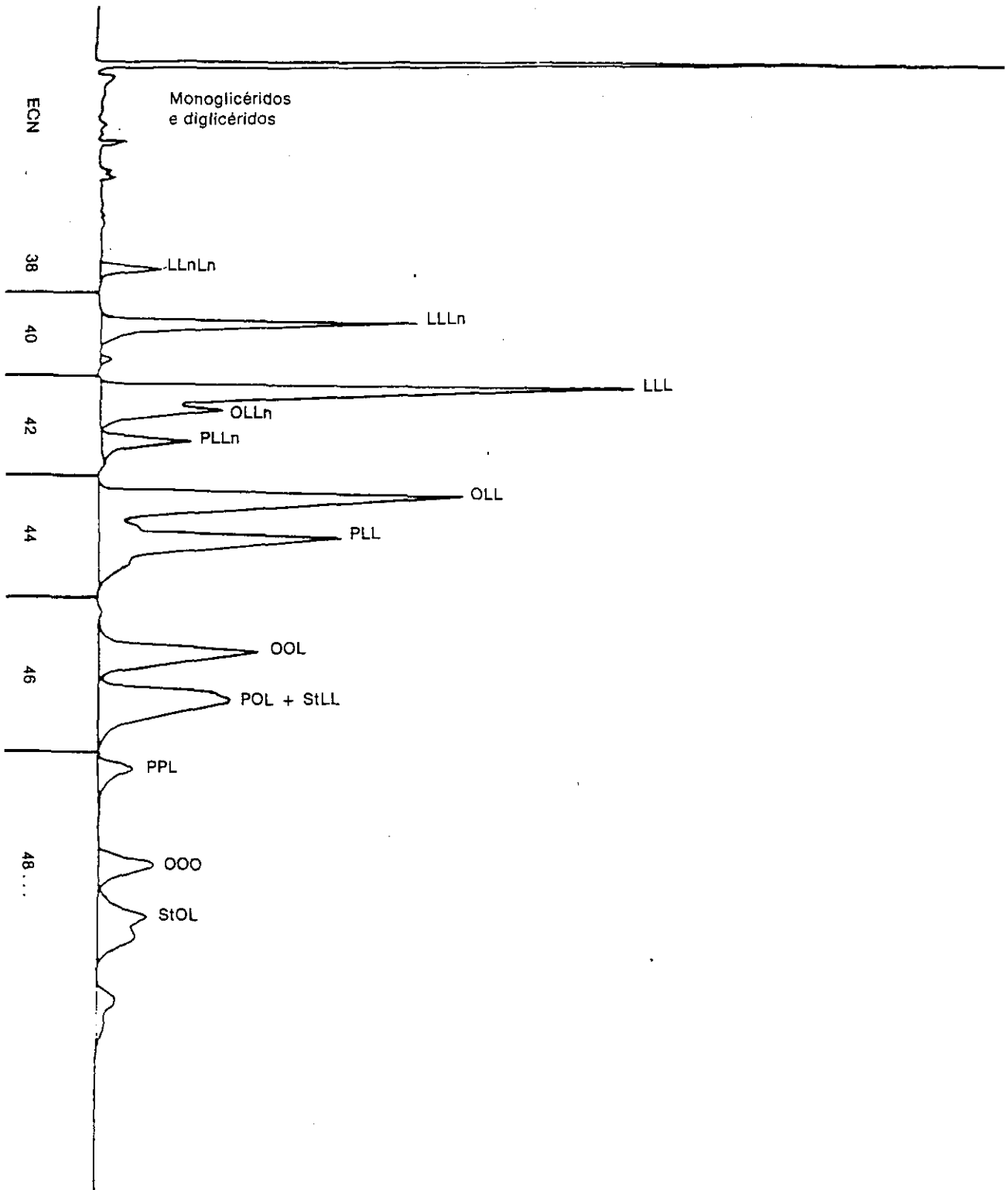
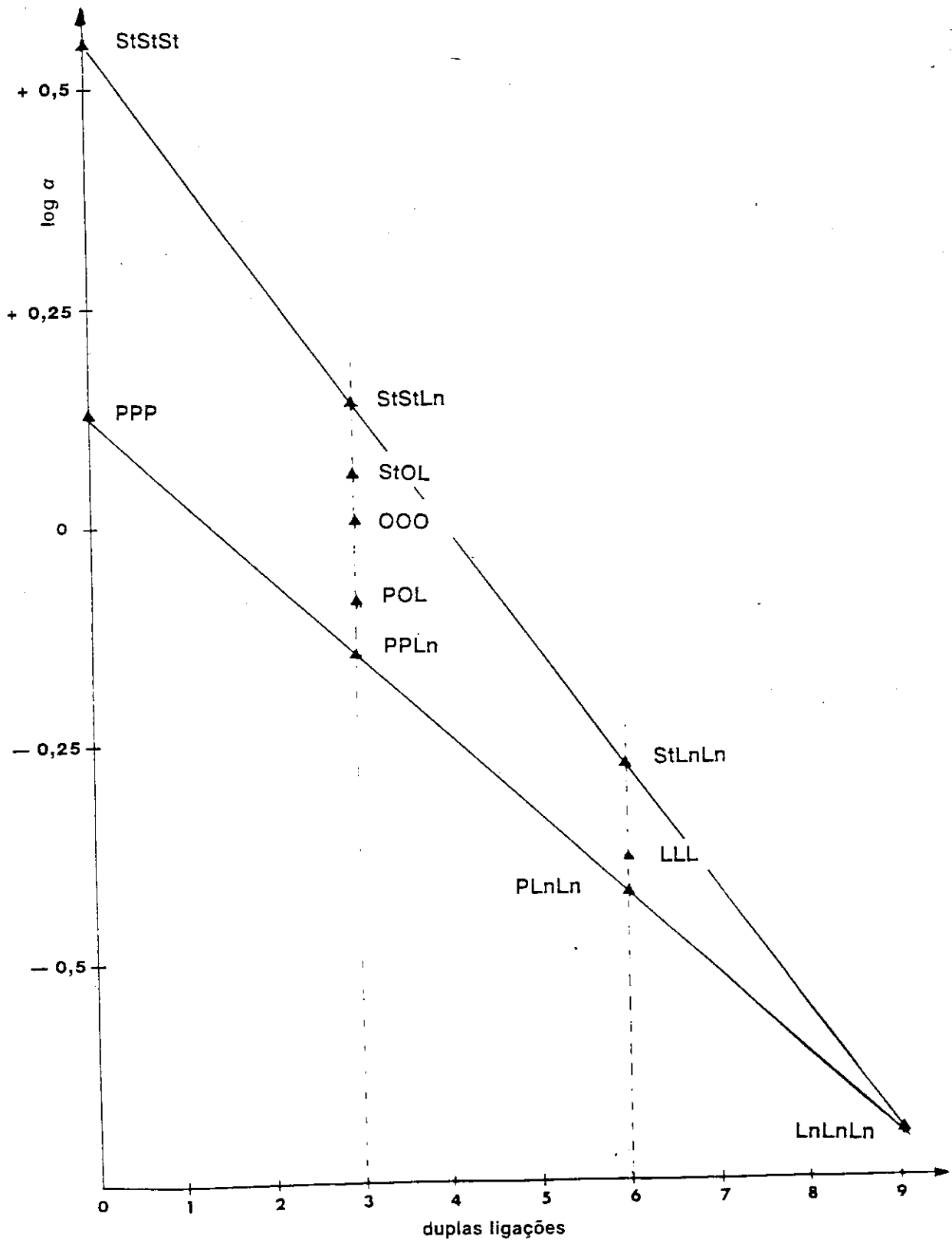


Figura 2 — Gráfico de $\log a$ em função de f (número de duplas ligações)



ANEXO IX

ANÁLISE POR ESPECTROFOTOMETRIA NO ULTRAVIOLETA

INTRODUÇÃO

A análise por espectrofotometria no ultravioleta pode fornecer indicações sobre a qualidade de uma matéria gorda, o seu estado de conservação e as modificações devidas ao processamento tecnológico.

As absorvâncias nos comprimentos de onda previstos no método são devidas à presença de sistemas diénicos e triénicos conjugados. Os valores destas absorvâncias são expressos em termos de extinção específica (*extinção de uma solução de matéria gorda a 1 g/100 ml no solvente prescrito, para um percurso óptico de 1 cm*), designado por K (coeficiente de extinção).

1. OBJECTIVO

O método descreve o processo de execução do exame espectrofotométrico de matérias gordas no ultravioleta.

2. PRINCÍPIO DO MÉTODO

A matéria gorda em estudo é dissolvida num solvente apropriado, determinando-se em seguida a extinção da solução no comprimento de onda prescrito em relação ao solvente puro. As extinções específicas são calculadas a partir das leituras espectrofotométricas.

3. APARELHOS E UTENSÍLIOS

- 3.1. Espectrofotómetro para medição das extinções no ultravioleta, entre 220 e 360 nm, com possibilidade de leitura por cada unidade nanométrica.
- 3.2. Tinhas de quartzo, com tampa, com um percurso óptico de 1 cm, não devendo apresentar diferenças superiores a 0,01 unidades de extinção nas leituras efectuadas com água ou outro solvente apropriado.
- 3.3. Balão aferido de 25 ml.
- 3.4. Coluna cromatográfica de 540 mm de comprimento e 35,0 mm de diâmetro, equipada com tubo para refluxo com diâmetro próximo de 10 mm.

4. REAGENTES

- 4.1. Iso-octano (2,2,4-trimetilpentano), para espectrofotometria, puro, devendo apresentar, em relação à água destilada, uma transmitância não inferior a 60 % a 220 nm e não inferior a 95 % a 250 nm; ou como alternativas: ciclo-hexano, para espectrofotometria, puro, devendo apresentar, em relação à água destilada, uma transmitância não inferior a 40 % a 220 nm e não inferior a 95 % a 250 nm; ou outro solvente apropriado capaz de dissolver perfeitamente a matéria gorda (álcool etílico no caso do óleo de ricino).
- 4.2. Alumina básica para cromatografia em coluna, preparada e controlada de acordo com a descrição do apêndice I.
- 4.3. n-Hexano para cromatografia.

5. TÉCNICA

- 5.1. A amostra a analisar deve estar perfeitamente homogénea e isenta de impurezas em suspensão. Os óleos líquidos à temperatura ambiente são filtrados em papel a uma temperatura próxima de 30° C; as gorduras sólidas são homogeneizadas e filtradas a uma temperatura não superior a 10° C acima da sua temperatura de fusão.

- 5.2. Pesa-se num balão aferido de 25 ml cerca de 0,25 g da amostra preparada de acordo com o ponto anterior, completando o volume com o solvente prescrito e homogeneiza-se. A solução obtida deve ser perfeitamente límpida. No caso de a solução apresentar opalescência ou turvação, filtra-se rapidamente por papel.
- 5.3. Enche-se uma tina com a solução obtida e medem-se as extinções, usando como referência o solvente utilizado, nos comprimentos de onda compreendidos entre 232 e 276 nm. Os valores medidos registados devem estar compreendidos no intervalo de 0,1 a 0,8; no caso contrário, torna-se necessário repetir as medições recorrendo a soluções mais concentradas ou mais diluídas.
- 5.4. No caso de ser requerida a determinação das extinções específicas, após a passagem por alumina, procede-se do seguinte modo: introduzem-se na coluna cromatográfica 30 g de alumina básica suspensa em hexano; quando a alumina assentar, procede-se à eliminação do excesso de hexano até pelo menos cerca de 1 cm acima do nível superior da alumina.

Dissolvem-se 10 g de matéria gorda, homogeneizada e filtrada de acordo com a descrição do ponto 5.1, em 100 ml de hexano e verte-se na coluna a solução assim obtida. Recolhe-se o líquido e evapora-se o solvente no vazio a uma temperatura inferior a 25° C.

Procede-se de imediato conforme a descrição do ponto 5.2.

6. EXPRESSÃO DOS RESULTADOS

- 6.1. Exprimem-se as extinções específicas (coeficientes de extinção) nos diferentes comprimentos de onda, de acordo com a fórmula:

$$K_{\lambda} = \frac{E_{\lambda}}{c \cdot s}$$

em que:

K_{λ} = extinção específica no comprimento de onda λ .

E_{λ} = extinção medida no comprimento de onda λ .

c = concentração da solução em g/100 ml.

s = espessura da tina em centímetros.

Os resultados arredondam-se às centésimas.

- 6.2. A análise espectrofotométrica do azeite de acordo com o método oficial dos regulamentos oficiais da Comunidade Económica Europeia prevê a determinação da extinção específica em solução no iso-octano, nos comprimentos de onda 232 e 276 nm, sendo a determinação de ΔK efectuada segundo:

$$\Delta K = K_m - \frac{K_{m-4} + K_{m+4}}{2}$$

onde:

K_m representa a extinção específica no comprimento de onda m , correspondente a um valor máximo de absorvância na gama de 270 nm.

APÊNDICE I

Preparação da alumina e controlo da sua actividade

A.1.1. Preparação da alumina

Introduz-se num recipiente susceptível de se fechar hermeticamente a alumina seca na estufa a 380-400° C, durante 3 horas. Junta-se água destilada na proporção de 5 ml por 100 g de alumina, fecha-se rapidamente o recipiente, agita-se várias vezes e deixa-se repousar durante pelo menos 12 horas antes da utilização.

A.1.2. Controlo da actividade da alumina

Prepara-se uma coluna cromatográfica com 30 g de alumina. Procede-se de acordo com a descrição do ponto 5.4. Faz-se passar através da coluna uma mistura constituída por:

- 95% de azeite virgem, com uma extinção específica a 268 nm inferior a 0,18,
- 5% de óleo de amendoim tratado com terra descorada durante o processo de refinação, com uma extinção específica a 268 nm superior ou igual a 4.

Se a mistura, após passagem pela coluna, apresentar uma extinção específica a 268 nm superior a 0,11, a alumina é aceitável. No caso contrário, faz-se aumentar a hidratação (escalão de actividade).

APÊNDICE II

Aferição do espectrofotómetro

- A.2. O aparelho deve ser aferido periodicamente (pelo menos de 6 em 6 meses), tanto para a correspondência dos comprimentos de onda como para a precisão da resposta.
- A.2.1. A verificação da resposta do comprimento de onda pode ser feita mediante lâmpada de vapor de mercúrio ou filtros apropriados.
- A.2.2. Para verificação da célula fotoeléctrica e do fotomultiplicador, procede-se do seguinte modo: pesam-se 0,2 g de cromato de potássio puro para espectroscopia e dissolvem-se numa solução de hidróxido de potássio 0,05 N até completar o volume de 100 ml num balão aferido. Retiram-se em seguida 25 ml exactos da solução obtida, transferem-se para um balão aferido de 500 ml e completa-se o volume com a mesma solução de hidróxido de potássio. Mede-se a extinção a 275 nm da nova solução, tomando a solução de hidróxido de potássio como referência. A extinção medida com uma tina de 1 cm de percurso óptico deverá ser de $0,200 \pm 0,005$.

ANEXO XA

ANÁLISE POR CROMATOGRAFIA EM FASE GASOSA DE ÉSTERES METÍLICOS DE ÁCIDOS GORDOS

1. OBJECTIVO

A presente norma fornece uma orientação geral para a aplicação de cromatografia em fase gasosa, mediante o uso de colunas de enchimento ou capilares, para determinação qualitativa e quantitativa de uma mistura de ésteres metílicos de ácidos gordos obtidos de acordo com o método descrito no anexo XB.

2. REAGENTES

2.1. Gás vector

Gás inerte (azoto, hélio, árgon, hidrogénio, etc.) seco e com um teor de oxigénio inferior a 10 mg/kg.

Nota 1: O hidrogénio, usado como gás vector apenas em colunas capilares, pode duplicar a rapidez da análise, sendo, porém, perigoso.

Encontram-se disponíveis conselhos para a sua manipulação com segurança.

2.2. Gases auxiliares

2.2.1. Hidrogénio (pureza > 99,9%), isento de impurezas orgânicas.

2.2.2. Ar ou oxigénio, isento de impurezas orgânicas.

2.3. Padrão de referência

Mistura de ésteres metílicos de ácido gordos puros ou os ésteres metílicos de uma gordura de composição conhecida, de preferência semelhante à gordura a analisar.

Devem ser tomadas precauções com vista a evitar a oxidação de ácidos gordos polinsaturados.

3. APARELHOS E UTENSÍLIOS

As instruções fornecidas referem-se a equipamento vulgarmente utilizado para cromatografia em fase gasosa, mediante a utilização quer de colunas de enchimento quer capilares e um detector de ionização de chama. Quaisquer aparelhos susceptíveis de fornecer a eficiência e a resolução especificadas no ponto 5.1.2 são apropriados.

3.1. Cromatógrafo de fase gasosa

O cromatógrafo de fase gasosa deve compreender os seguintes elementos:

3.1.1. Sistema de injeção

Utiliza-se um sistema de injeção:

- a) No caso de colunas de enchimento, com o menor espaço-morto possível (o sistema de injeção deverá, neste caso, ser susceptível de aquecimento a uma temperatura de 20° C a 50° C superior à temperatura de coluna);
- b) No caso das colunas capilares, com injector apropriado para uso com este tipo de colunas, podendo apresentar divisão de fluxo («split») ou não ou injectores para injeção directa na coluna («on column»).

Nota 2: Na ausência de ácidos gordos com menos de 16 átomos de carbono, poderá utilizar-se um injector equipado com uma agulha móvel.

3.1.2. Forno

O forno deve ser susceptível de aquecer a coluna à temperatura mínima de 260° C e de manter a temperatura desejada com uma precisão de 1° C, no caso de colunas de enchimento, e de 0,1° C, no caso de colunas capilares. Este último requisito é de particular importância quando se utiliza um tubo de sílica fundida (quartzo).

Recomenda-se em todos os casos o uso de aquecimento com programação de temperatura, particularmente para ácidos gordos com menos de 16 átomos de carbono.

- 3.1.3. Coluna de enchimento
- 3.1.3.1. Coluna de material inerte às substâncias a analisar (vidro ou aço inoxidável), possuindo as dimensões seguintes:
- Comprimento: 1 m a 3 m, poderá usar-se uma coluna relativamente curta quando se encontram presentes ácidos gordos de cadeia longa (superiores a C20). Na análise de ácidos com 4 a 6 átomos de carbono, recomenda-se o uso de uma coluna de 2 m de comprimento;
 - Diâmetro interno: 2 mm a 4 mm.
- Nota 3:* Quaisquer compostos polinsaturados com mais de três duplas ligações que se encontrem eventualmente presentes poderão sofrer decomposição numa coluna de aço inoxidável.
- Nota 4:* Poderá usar-se um sistema de duas colunas de enchimento.
- 3.1.3.2. Enchimento, constituído pelos elementos seguintes:
- Suporte: terra de infusórios lavada com ácido e silanizada ou outro suporte inerte com uma gama limitada de granulometria (25 µm entre os limites 125-200 µm), sendo as dimensões médias de cada grão relacionadas com o diâmetro interno e o comprimento da coluna;
 - Fase estacionária: líquido polar do tipo poliéster (tal como polissuccinato de dietilenoglicol, polissuccinato de butanodiol, poliadipato de etilenoglicol, etc.) ou qualquer outro líquido (designadamente uma cianossilicona) susceptível de permitir a separação cromatográfica desejada (veja-se o ponto 5). A fase estacionária deve ser de 5 % (m/m) a 20 % (m/m) do enchimento. Para certas separações, pode ser utilizada uma fase estacionária apolar.
- 3.1.3.3. Condicionamento da coluna
- Aquece-se o forno gradualmente até 185° C, mantendo a coluna desligada do detector, e faz-se passar através desta uma corrente de gás inerte, à razão de 20-60 ml/minuto, durante um intervalo de tempo mínimo de 16 horas, àquela temperatura e, seguidamente, de 2 horas a 195° C.
- 3.1.4. Coluna capilar
- 3.1.4.1. Tubo de material inerte às substâncias a analisar (geralmente vidro ou sílica fundida). O diâmetro interno deve estar compreendido entre 0,2 mm e 0,8 mm. A superfície interna deve ser submetida a um tratamento apropriado (por exemplo, preparação da superfície ou inactivação) antes de receber o revestimento correspondente à fase estacionária. Na maioria dos casos é suficiente um comprimento de 25 m.
- 3.1.4.2. Fase estacionária, geralmente do tipo poliglicol (polietilenoglicol 20 000), poliéster (polissuccinato de butanodiol) ou polissiloxano polar (cianossiliconas).
- Nota 5:* Existe o risco de os polissiloxanos polares originarem dificuldades na identificação e separação do ácido linolénico e de ácidos em C20.
- Os revestimentos devem ser finos, isto é, de 0,1 µm a 0,2 µm.
- 3.1.4.3. Instalação e condicionamento da coluna
- Observam-se as precauções normais na instalação de colunas capilares, isto é, na colocação da coluna no forno (suporte), escolhe-se a montagem das juntas de forma a garantir a hermeticidade, adaptando as extremidades da coluna no injector e no detector (redução de espaços-mortos). Coloca-se a coluna sob um fluxo de gás vector [por exemplo 0,3 bar (30 KPa) para uma coluna de 25 m de comprimento e 0,3 mm de diâmetro interno].
- Condiciona-se a coluna mediante programação de temperatura do forno a uma frequência de 3° C/minuto, desde a temperatura ambiente até uma temperatura 10° C inferior ao limite de decomposição da fase estacionária. Mantém-se o forno a esta temperatura durante 1 hora, até à estabilização da linha base. Voltar a 180° C, para trabalhar sob condições isotérmicas.
- Nota 6:* Encontram-se disponíveis no comércio colunas pré-condicionadas apropriadas.
- 3.1.5. Detector
- O detector deve, de preferência, ter a possibilidade de ser aquecido a uma temperatura superior à coluna.
- 3.2. Seringa
- A seringa deverá ter a capacidade máxima de 10 µl, e ser graduada em divisões de 0,1 µl.
- 3.3. Registador
- No caso de o cálculo da composição da mistura ser efectuado a partir da curva registada, torna-se necessário o uso de um registador de alta precisão, compatível com a restante aparelhagem. As características do registador devem ser:
- Velocidade de resposta inferior a 1,5 segundos, preferencialmente inferior a 1 segundo (a velocidade de resposta é o tempo requerido para a caneta passar de 0 a 90 %, após a introdução momentânea de um sinal de 100 %);

- b) Largura do papel: 20 cm, no mínimo;
- c) Velocidade do papel ajustável a valores compreendidos entre 0,4 cm/minuto e 2,5 cm/minuto.

3.4. Integrador ou calculador (opcional)

O uso de um integrador ou calculador electrónico permite a realização de cálculos rápidos e rigorosos. O aparelho a utilizar deve fornecer uma resposta linear com a sensibilidade adequada e a correcção do desvio da linha base deve ser satisfatória.

4. TÉCNICA

As técnicas descritas nos pontos 4.1 a 4.3 referem-se ao uso do detector de ionização de chama.

Em alternativa, poderá usar-se um cromatógrafo gás-líquido equipado com um catarómetro (cujo funcionamento se baseia em alterações da condutibilidade térmica) como detector, tornando-se neste caso necessário modificar as condições operatórias de acordo com o ponto 6.

4.1. Condições operatórias

4.1.1. Selecção das condições óptimas

4.1.1.1. Coluna de enchimento

Relativamente à selecção das condições operatórias, devem tomar-se em conta as variáveis seguintes:

- a) Comprimento e diâmetro da coluna;
- b) Natureza e quantidade da fase estacionária;
- c) Temperatura da coluna;
- d) Fluxo do gás vector;
- e) Resolução requerida;
- f) Quantidade da toma de ensaio, escolhida de modo a que o conjunto formado pelo detector e o electrómetro forneça uma resposta linear;
- g) Duração da análise.

De um modo geral, os valores fornecidos nos quadros 1 e 2 conduzem aos resultados desejados, ou seja, um mínimo de 2 000 pratos teóricos por metro de coluna para o estearato de metilo e a sua eluição no intervalo de 15 minutos, aproximadamente.

Se o aparelho o permitir, a temperatura do injectador deve ser próxima de 200° C e a temperatura do detector igual ou superior à temperatura da coluna.

Como regra, a proporção entre a fluxo de hidrogénio que alimenta o detector de ionização de chama e o fluxo de gás vector deve variar de 1:2 a 1:1, de acordo com o diâmetro da coluna. O fluxo de oxigénio deverá ser 5 a 10 vezes superior ao fluxo de hidrogénio.

Quadro 1

Diâmetro interno da coluna (mm)	Fluxo de gás vector (ml/min)
2	15 — 25
3	20 — 40
4	40 — 60

Quadro 2

Concentração da fase estacionária % (m/m)	Temperatura (°C)
5	175
10	180
15	185
20	185

4.1.1.2. Coluna capilar

As propriedades de eficiência e permeabilidade das colunas capilares conduzem a uma grande dependência entre a separação dos constituintes e a duração da análise, por um lado, e o fluxo de gás vector na coluna, por outro.

Torna-se, deste modo, necessário otimizar as condições operacionais mediante a regulação daquele fluxo (ou, mais simplesmente, das perdas na coluna) consoante se pretenda melhorar as separações ou executar uma análise rápida.

4.1.2. Determinação do número de pratos teóricos (eficiência) e da resolução — (ver figura 1)

Efectua-se a análise de uma amostra de estearato de metilo e oleato de metilo (resultantes, por exemplo, de manteiga de cacau) em proporções aproximadamente equivalentes.

Escolhe-se a temperatura da coluna e o fluxo de gás vector de modo a que o máximo do pico relativo ao estearato de metilo seja registado cerca de 15 minutos depois do pico relativo ao solvente. Usa-se uma quantidade de mistura de ésteres metílicos, de modo que o pico relativo ao estearato de metilo ocorra a três quartos da escala completa, aproximadamente.

Calcula-se o número de pratos teóricos, n (eficiência), através da fórmula:

$$n = 16 \left[\frac{drI}{W_I} \right]^2$$

e a resolução, R , através da fórmula:

$$R = \frac{2 \Delta}{W_I + W_{II}}$$

em que:

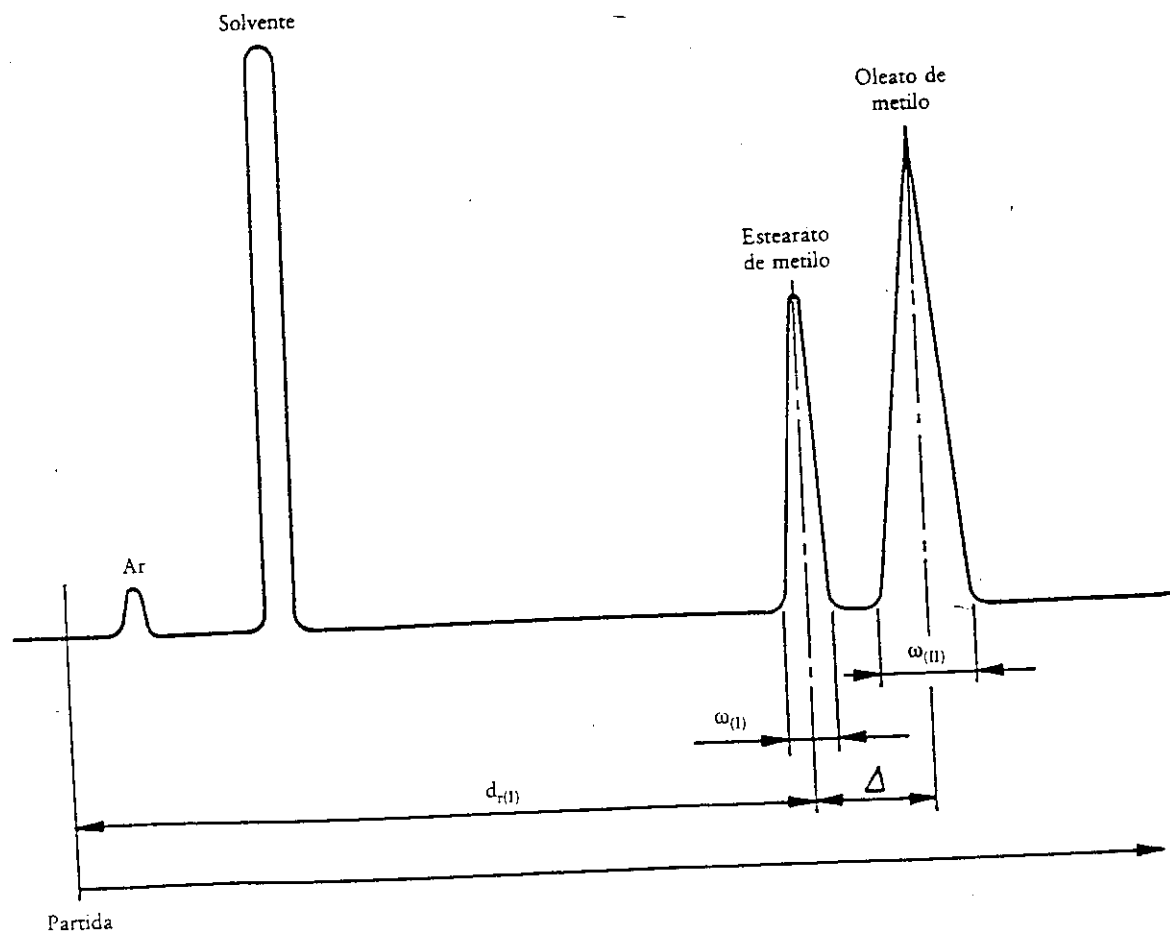
drI — representa a distância de retenção, medida em milímetros, desde o início do cromatograma até ao máximo do pico correspondente ao estearato de metilo.

W_I e W_{II} — são as larguras, em milímetros, dos picos relativos ao estearato de metilo e oleato de metilo, respectivamente, medidas entre os pontos de intersecção das tangentes aos pontos de inflexão da curva com a linha base.

Δ — é a distância, em milímetros, entre os máximos dos picos correspondentes ao estearato e oleato de metilo.

Figura 1

Cromatogramas para a determinação do número de pratos teóricos (eficácia) e da resolução



As condições operativas a escolher deverão permitir a obtenção de, pelo menos, 2 000 pratos teóricos por metro de coluna para o estearato de metilo e uma resolução mínima de 1:25.

4.2. Toma de ensaio

Com o auxílio da seringa (ponto 4.2), recolhe-se 0,1 μ l a 2 μ l da solução de ésteres metílicos, preparada de acordo com o anexo XB, e injecta-se na coluna.

No caso de os ésteres não se encontrarem em solução, dissolvem-se em heptano, de qualidade cromatográfica, na proporção de 10 mg/ml e injectam-se 0,1 a 1 μ l da solução assim obtida.

No caso de se pretender detectar constituintes presentes apenas em vestígios a quantidade da toma deve ser aumentada (até 10 vezes).

4.3. Análise

Em geral, as condições de trabalho devem ser idênticas às descritas no ponto 5.1.1. Contudo, é possível trabalhar a uma temperatura inferior para a coluna, no caso da determinação de ácidos gordos com menos de 12 átomos de carbono, ou a uma temperatura superior, para ácidos gordos com mais de 20 átomos de carbono. Fortuitamente é possível recorrer à programação de temperatura em ambos os casos. Se, por exemplo, a amostra contiver ésteres metílicos de ácidos gordos com menos de 12 átomos de carbono, injecta-se a amostra a 100° C (ou a 50-60° C, no caso de se encontrar presente ácido butírico), aumentando a temperatura de imediato, a uma razão de 4° C/min a 8° C/min, até se atingir o valor óptimo. Em alguns casos, podem combinar-se ambos os procedimentos.

Após o aquecimento programado, continua-se a eluição a temperatura constante até que todos os componentes tenham sido eluídos. Se o aparelho não permitir um aquecimento programado, trabalha-se a duas temperaturas fixas, entre 100 e 195° C.

Se possível, recomenda-se que a análise seja feita com duas fases estacionárias de polaridades diferentes, com vista a verificar a ausência de picos irresolúveis ou no caso da presença de C18:3 e C20:0 ou C18:3 e C18:2 conjugados.

4.4. Obtenção do cromatograma de referência e dos gráficos de referência

Procede-se à análise da mistura de padrão de referência (ponto 2.3) usando as mesmas condições operativas seguidas para a amostra e medem-se os tempos de retenção ou distâncias de retenção para os ácidos gordos constituintes. Traçam-se, em papel semilogaritmico, para qualquer grau de insaturação, os gráficos relativos ao logaritmo do tempo ou distância de retenção em função do número de átomos de carbono. Sob condições isotérmicas, os gráficos relativos a ácidos gordos de cadeia linear com o mesmo grau de insaturação devem apresentar-se sob a forma de linhas rectas aproximadamente paralelas.

Torna-se necessário evitar condições favoráveis à ocorrência de picos irresolúveis, isto é, em que a resolução é insuficiente para a separação dos dois componentes.

5. EXPRESSÃO DOS RESULTADOS

5.1. Análise qualitativa

Identificam-se os picos correspondentes aos ésteres metílicos da amostra a partir dos gráficos preparados de acordo com o ponto 4.4, recorrendo a interpolação, se necessário.

5.2. Análise quantitativa

5.2.1. Determinação da composição

Salvo em alguns casos excepcionais, deve usar-se o método de normalização interna, ou seja, considerar que a totalidade dos componentes da amostra se encontra representada no cromatograma, de modo à soma das áreas relativas a todos os picos corresponder a 100 % dos constituintes (eluição total).

Se o equipamento incluir um integrador, usam-se os valores nele obtidos. No caso contrário, determina-se a área referente a cada pico mediante a multiplicação da altura pela largura a meia-altura, tomando em conta, se necessário, as diversas atenuações utilizadas durante o registo.

5.2.2. Método de cálculo

5.2.2.1. Caso geral

Calcula-se o teor de um dado constituinte, I, expresso em termos de percentagem, em massa, de ésteres metílicos, mediante a determinação de cem vezes o quociente da área do pico correspondente pela soma das áreas de todos os picos, de acordo com a seguinte fórmula:

$$\frac{AI}{\Sigma AI} \times 100$$

onde:

AI = representa a área do pico relativo ao componente I.

ΣAI = representa a soma das áreas relativas à totalidade dos picos.

O resultado arredonda-se às décimas.

Nota 7: Neste caso geral, considera-se que o resultado do cálculo baseado nas áreas relativas representa uma percentagem em massa. Para os casos em que tal considerando não é permissível, veja-se o ponto 5.2.2.2.

5.2.2.2. Uso de factores de correcção

Em certos casos, particularmente na presença de ácidos gordos com menos de 8 átomos de carbono ou de ácidos gordos com grupos secundários, ou quando se usam detectores de condutibilidade térmica, ou nos casos em que se requer particularmente o mais elevado grau de precisão, torna-se necessário o uso de factores de correcção para converter as percentagens relativas às áreas dos picos em percentagem em massa de componentes.

Determinam-se os factores de correcção mediante um cromatograma resultante da análise de uma mistura de referência de ésteres metílicos, de composição conhecida, sob condições operacionais idênticas às utilizadas para a amostra.

Para a mistura de referência, a percentagem em massa do componente I é dada pela fórmula:

$$\frac{mI}{\Sigma m} \times 100$$

onde:

mI = representa a massa do componente I na mistura de referência.

Σm = representa a soma das massas dos vários componentes da mistura de referência.

A partir do cromatograma da mistura de referência (ponto 4.4), calcula-se a percentagem (área/área) relativa ao componente I, pela expressão:

$$\frac{AI}{\Sigma A} \times 100$$

onde:

AI = representa a área do pico relativo ao componente I.

ΣA = representa a soma das áreas correspondentes a todos os picos.

O factor de correcção é calculado segundo a expressão:

$$KI = \frac{MI \times \Sigma A}{AI \times \Sigma m}$$

Os factores de correcção são apresentados habitualmente em termos de KC16 de modo a que os factores relativos serão:

$$K'I = \frac{KI}{KC16}$$

O teor de cada componente I da amostra, expresso em termos de percentagem em massa de ésteres metílicos, é dado por:

$$\frac{K'I \times AI}{\Sigma (K'I \times AI)} \times 100$$

Os resultados arredondam-se às décimas.

5.2.2.3. Uso de padrão interno

Em certos casos (nomeadamente quando nem todos os ácidos gordos são eluídos, o que acontece por exemplo quando se encontram presentes ácidos com 4 e 6 átomos de carbono, juntamente com ácidos com 16 e 18 átomos de carbono, ou quando é necessário determinar o teor absoluto de um ácido gordo numa amostra) torna-se indispensável o uso de um padrão interno. Para tal, recorre-se frequentemente ao uso dos ácidos gordos com 5, 15 ou 17 átomos de carbono. O factor de correcção relativa ao padrão interno deve ser determinado (se existir).

A percentagem em massa de componente I, expressa em termos de ésteres metílicos, é, assim, dada pela fórmula:

$$\frac{ms \times K'I \times AI}{m \times K's \times As} \times 100$$

onde:

ms = representa a massa, em miligramas, do padrão interno.

m = representa a massa, em miligramas, da toma de ensaio.

K's = representa o factor de correcção para o padrão interno (relativamente a KC16).

K'I = representa o factor de correcção para o componente I (relativamente a KC16).

As = representa a área do pico correspondente ao padrão interno.

AI = representa a área do pico correspondente ao componente I.

Os resultados arredondam-se às décimas.

6. CASO ESPECIAL

Uso de um catarómetro (baseado em alterações na condutibilidade térmica) como detector.

Para a determinação qualitativa e quantitativa da composição de uma mistura de ésteres metílicos de ácidos gordos poderá também ser usado um cromatógrafo de fase gasosa equipado com um detector cujo funcionamento se baseia em alterações na condutibilidade térmica (catarómetro). Neste caso, as condições operacionais descritas em 3 e 4 deverão ser modificadas de acordo com o quadro 3.

Para a análise quantitativa, usam-se os factores de correcção definidos no ponto 5.2.2.2.

Quadro 3

Variável	Condições
Coluna	Comprimento: 2 a 4 metros Diâmetro interno: 4 mm
Suporte	Granulometria: compreendida entre 160 e 200 µm
Concentração da fase estacionária	15% (m/m) a 25% (m/m)
Gás vector	Hélio ou, na sua falta, hidrogénio com um teor de oxigénio tão baixo quanto possível
Gases auxiliares	Nenhum
Temperatura do injecto	40° C a 60° C superior à temperatura da coluna
Temperatura da coluna	180° C a 200° C
Fluxo do gás vector	Geralmente compreendido entre 60 ml/min e 80 ml/min
Quantidade de amostra injectada	Geralmente compreendida entre 0,5 e 2 µl

7.

RELATÓRIO

O relatório deverá especificar os métodos utilizados para a preparação dos ésteres metílicos e para a realização da análise cromatográfica, bem como os resultados obtidos. Deverá mencionar igualmente quaisquer condições operacionais não especificadas na presente norma internacional, ou consideradas opcionais, assim como quaisquer circunstâncias que possam ter influenciado os resultados.

O relatório deverá incluir todas as informações necessárias para a completa identificação da amostra.

ANEXO XB

PREPARAÇÃO DOS ÉSTERES METÍLICOS DE ÁCIDOS GORDOS CONFORME O ANEXO VI, PONTOS I E II, DO REGULAMENTO (CEE) Nº 72/77 OU DE ACORDO COM PROCESSO A SEGUIR DESCRITO

INTRODUÇÃO

A escolha do processo a seguir deve ser feita em função da composição ácida e da acidez da matéria gorda a analisar, bem como da análise por cromatografia em fase gasosa a efectuar.

Em particular:

- para matérias gordas que contêm ácidos gordos inferiores a C12, apenas poderão ser efectuados processos em ampola fechada ou mediante o uso de sulfato de dimetilo,
- para matérias gordas com acidez superior a 3 % apenas poderão ser efectuados procedimentos que utilizem uma mistura metanol-ácido clorídrico ou sulfato de dimetilo,
- para a determinação por cromatografia em fase gasosa de isómeros trans, apenas poderão ser efectuados processos que utilizem metilato de sódio ou sulfato de dimetilo,
- o processo que utiliza mistura hexano-ácido sulfúrico deve ser seguido na preparação de ésteres metílicos de matérias gordas em pequenas quantidades, a separar por cromatografia em camada fina.

A presença de insaponificável em quantidades não superiores a 3 % pode ser desprezada; nos restantes casos, os ésteres metílicos deverão ser preparados a partir dos ácidos gordos.

1. OBJECTIVO

Descrevem-se em seguida cinco processos para a preparação dos ésteres metílicos de matéria gorda:

- A. Com metilato de sódio;
- B. Com metilato de sódio;
- C. Com mistura metanol-ácido clorídrico;
- D. Com sulfato de dimetilo;
- E. Com mistura metanol-hexano-ácido sulfúrico.

Processo A

2. RESUMO DO PROCESSO

A matéria gorda em estudo é aquecida com metanol e metilato de sódio. Os ésteres metílicos obtidos são extraídos com éter etílico.

3. APARELHOS E UTENSÍLIOS

- 3.1. Balão de 100 ml equipado com refrigerante, munido de um tubo com cal sodada na extremidade superior e com juntas esmeriladas.
- 3.2. Provetas de 50 ml.
- 3.3. Pipeta de 5 ml, graduada em 0,1 ml.
- 3.4. Ampolas de decantação de 250 ml.
- 3.5. Balão de 200 ml.

4. REAGENTES

- 4.1. Metanol anidro.

- 4.2. Metilato de sódio, em solução aproximadamente a 1 g/100 ml em metanol: prepara-se mediante a adição de 0,34 g de sódio metálico a 100 ml de metanol anidro.
- 4.3. Éter etílico.
- 4.4. Cloreto de sódio em solução a 10 g/100 ml.
- 4.5. Éter de petróleo, com 40-60° C de intervalo de ebulição.

5. TÉCNICA

- 5.1. Introduce-se no balão de 100 ml 2 g de matéria gorda previamente sujeita a secagem com sulfato de sódio anidro e filtrada. Junta-se 35 ml de metanol, adapta-se o refrigerante e leva-se à ebulição durante alguns minutos.
- 5.2. Suspende-se o aquecimento, retira-se o refrigerante e junta-se rapidamente 3,5 ml de solução de metilato de sódio. Adapta-se de novo o refrigerante e leva-se à ebulição, sob refluxo, durante o mínimo de 3 horas. A metilação considera-se completa quando toda a matéria gorda se tiver dissolvido e a mistura resultante estiver perfeitamente límpida à temperatura ambiente.
- 5.3. Arrefece-se o balão e verte-se a mistura numa ampola de decantação de 250 ml adicionando 35-40 ml de éter etílico, 100 ml de água destilada e 5-6 ml de solução de cloreto de sódio a 10 g/100 ml. Agita-se e espera-se a separação das fases; transfere-se a fase aquosa para uma outra ampola de decantação e extrai-se novamente com 25 ml de éter etílico.

Junta-se as fases etéreas e adicionam-se 50 ml de éter de petróleo com intervalo de ebulição de 40-60° C, provocando a eliminação e a separação de vestígios de água. Lava-se a fase etérea com três porções sucessivas de 10-15 ml de água destilada, *seca-se com sulfato de sódio anidro e filtra-se por papel*, recolhendo o filtrado num balão de 200 ml. Destila-se o solvente, completando a evaporação em banho-maria, sob corrente de azoto puro.

Processo B

2. RESUMO DO PROCESSO

A matéria gorda em estudo é tratada com metilato de sódio em solução metanólica, numa ampola fechada a 85-90° C.

3. APARELHOS E UTENSÍLIOS

- 3.1. Ampola de vidro com paredes robustas, de cerca de 5 ml (altura 40-45 mm, diâmetro 14-16 mm).
- 3.2. Pipeta de 1 ml graduada em 0,1 ml.

4. REAGENTES

- 4.1. Metilato de sódio, em solução aproximadamente a 1,5 g/100 ml em metanol. Prepara-se mediante a adição de 0,50 g de sódio metálico a 100 ml de metanol anidro.

5. TÉCNICA

- 5.1. Introduce-se na ampola de vidro 2 g de matéria gorda, previamente sujeita a secagem com sulfato de sódio anidro e filtrada. Adicionam-se 0,3 g (cerca de 0,4 ml) de solução de metilato de sódio e fecha-se à chama.
- 5.2. Mantém-se a ampola durante 2 horas num banho a 85-90° C, agitando ocasionalmente; a conclusão do processo infere-se da limpidez do conteúdo da ampola, após a sedimentação do glicerol e dos resíduos dos reagentes.
- 5.3. Arrefece-se à temperatura ambiente. Abre-se a ampola apenas no momento da utilização dos ésteres metílicos, que não necessitam de qualquer outro tratamento antes da introdução no cromatógrafo de fase gasosa.

Processo C

2. RESUMO DO PROCESSO

A matéria gorda em estudo é tratada com mistura metanol-ácido clorídrico, numa ampola fechada a 100° C.

3. APARELHOS E UTENSÍLIOS
 - 3.1. Ampola de vidro, com paredes robustas, de cerca de 5 ml (altura 40-45 mm, diâmetro 14-16 mm).
 - 3.2. Pipetas graduadas de 1 e 2 ml.
4. REAGENTES
 - 4.1. Solução a 2% (m/m) de ácido clorídrico em metanol. Prepara-se a partir de ácido clorídrico gasoso e metanol anidro (nota 1).
 - 4.2. Hexano de qualidade cromatográfica.
5. TÉCNICA
 - 5.1. Introduzem-se na ampola de vidro 0,2 g de matéria gorda, previamente sujeita a secagem com sulfato de sódio anidro e filtrada, e 2 ml de solução de ácido clorídrico-metanol. Fecha-se a ampola à chama.
 - 5.2. Mantém-se a ampola num banho-maria a 100° C durante 40 minutos.
 - 5.3. Arrefece-se a ampola em água corrente, abre-se, juntam-se 2 ml de água destilada e 1 ml de hexano. Centrifuga-se e remove-se a fase correspondente ao hexano, que se encontra pronta a utilizar.

Processo D

2. RESUMO DO PROCESSO

A matéria gorda em estudo é saponificada com solução metanólica de hidróxido de potássio, sendo posteriormente tratada com sulfato de dimetilo. Após a adição de ácido clorídrico, aguarda-se a separação espontânea dos ésteres metílicos formados. Mediante o tratamento sucessivo com alumina, obtêm-se os ésteres metílicos com um elevado grau de pureza.
3. APARELHOS E UTENSÍLIOS
 - 3.1. Balão de vidro de 20 ml, com paredes robustas, equipado com rolha esmerilada 10/19 e ganchos de segurança.
 - 3.2. Refrigerante de 5 bolas, com juntas esmeriladas 10/19.
 - 3.3. Filtros de vidro com septo poroso, de porosidade G2 e diâmetro de 20 mm.
 - 3.4. Balão de vidro de fundo cónico, com cerca de 10 ml de capacidade.
 - 3.5. Seringas de 1 ml e 5 ml.
4. REAGENTES
 - 4.1. Hidróxido de potássio, em solução a 10 g/100 ml em metanol de qualidade cromatográfica.
 - 4.2. Indicador verde bromocresol, em solução a 0,05 g/100 ml em metanol.
 - 4.3. Sulfato de dimetilo (d = 1,335 a 15° C).
 - 4.4. Ácido clorídrico concentrado, d = 1,19, diluído na proporção de 1:1 com metanol de qualidade cromatográfica.
 - 4.5. Alumina activada segundo Brokmann, para cromatografia de adsorção.
5. TÉCNICA
 - 5.1. Introduce-se no balão de 20 ml, 7 g (cerca de 2,2 ml) de matéria gorda, previamente sujeita a secagem com sulfato de sódio anidro e filtrada, e adicionam-se 5 ml da solução de hidróxido de potássio e alguns reguladores de ebulição. Adapta-se o refrigerante e aquece-se brandamente durante 5 minutos, sob agitação. A saponificação considera-se completa quando a solução se apresentar límpida. Remove-se o refrigerante e arrefece-se sob água corrente.

- 5.2. Juntam-se 2 gotas de indicador e, com auxílio de uma seringa, 1 ml de sulfato de dimetilo, lentamente. Fecha-se hermeticamente o balão e agita-se durante 2 a 3 minutos, imergindo frequentemente o fundo do balão num banho-maria. A reacção está completa quando o indicador passar de azul a amarelo. Arrefece-se o balão sob água corrente, abre-se e adicionam-se 5 ml de solução metanólica de ácido clorídrico.
- 5.3. Após agitação durante alguns segundos, coloca-se o balão em posição inclinada, imprimindo uma ligeira agitação que facilita o afloramento dos ésteres metílicos sob a forma de uma massa oleosa (nota A).
- Removem-se os ésteres metílicos com o auxílio de uma seringa, introduzem-se num balão de fundo cónico, junta-se um volume de alumina de cerca de 1/4 do volume dos ésteres metílicos, agita-se e filtra-se por papel.
- Nota A: No caso de não ocorrer a separação espontânea dos ésteres metílicos, adicionam-se 5 ml de água e agita-se.

Processo E

2. RESUMO DO PROCESSO

A matéria gorda em estudo é aquecida à ebulição com mistura metanol-hexano-ácido sulfúrico. Os ésteres metílicos obtidos são extraídos com éter de petróleo.

3. APARELHOS E UTENSÍLIOS

- 3.1. Balão de 20 ml, aproximadamente, equipado com tubo refrigerante, com cerca de 1 metro de comprimento, e juntas esmerilhadas.
- 3.2. Pipeta graduada de 5 ml.
- 3.3. Ampola de decantação de 50 ml.
- 3.4. Provetas graduadas de 10 e 25 ml.
- 3.5. Balão de 15 ml, com fundo cónico.

4. REAGENTES

- 4.1. Reagente de metilação: mistura de metanol anidro-hexano-ácido sulfúrico concentrado ($d = 1,84$) nas proporções de 75 + 25 + 1 em volume.
- 4.2. Éter de petróleo, com intervalo de ebulição a 40-60° C.
- 4.3. Sulfato de sódio anidro.

5. TÉCNICA

- 5.1. Introduce-se no balão de 20 ml o material recuperado da camada fina, adicionam-se 5 ml do reagente de metilação.
- 5.2. Coloca-se o refrigerante e aquece-se durante 30 minutos em banho-maria (nota 2).
- 5.3. Transfere-se quantitativamente a mistura obtida para uma ampola de decantação de 50 ml, diluindo com 10 ml de água destilada e 10 ml de éter de petróleo. Agita-se vigorosamente, aguarda-se a separação das fases, remove-se a fase aquosa e lava-se a fase etérea com duas porções de 20 ml de água destilada. Introduce-se na ampola de decantação uma pequena quantidade de sulfato de sódio anidro, agita-se, deixa-se repousar durante alguns minutos e filtra-se, recolhendo o filtrado num balão de fundo cónico de 15 ml. Evapora-se o solvente em banho-maria, sob corrente de azoto.

Nota 1: Podem preparar-se facilmente no laboratório pequenas quantidades de ácido clorídrico gasoso por simples deslocamento a partir da solução comercial ($d = 1,18$), adicionando nela gota a gota ácido sulfúrico concentrado ($d = 1,84$). O gás libertado pode ser facilmente seco fazendo-o borbulhar em ácido sulfúrico concentrado. Dado que o ácido clorídrico é absorvido pelo metanol de um modo muito rápido, aconselha-se a tomada das precauções usuais na sua dissolução, isto é, introduzir o gás através de um pequeno funil invertido tocando a superfície do líquido. Podem preparar-se previamente grandes quantidades de solução metanólica de ácido clorídrico, que deverá ser mantida em recipientes com rolha de vidro e armazenada ao abrigo da luz.

Nota 2: A fim de controlar a ebulição, introduzem-se no balão alguns reguladores de vidro e limita-se a temperatura do banho-maria a 90° C.

ANEXO XI

DETERMINAÇÃO DO TEOR DE SOLVENTES HALOGENADOS VOLÁTEIS NO AZEITE

1. FUNDAMENTO

Análise por cromatografia em fase gasosa segundo a técnica do espaço de cabeça.

2. APARELHOS E UTENSÍLIOS

- 2.1. Aparelho de cromatografia em fase gasosa equipado com um detector de captura de electrões (ECD).
- 2.2. Órgãos para o espaço de cabeça.
- 2.3. Colunas de cromatografia em fase gasosa em tubo de vidro, com 2 metros de comprimento, 2 mm de diâmetro interior e fase estacionária constituída por OV101 a 10% ou equivalente, impregnando terra de diatomáceas calcinada, lavada com ácidos e silanizada, com granulometria de 80-100 Mesh (200-150 μm).
- 2.4. Gás vector e gás auxiliar: azoto para a cromatografia em fase gasosa com detecção por captura de electrões.
- 2.5. Frascos de vidro de 10 a 15 ml sobre cujo gargalo se coloca um septo elastómetro (*teflon*) ajustado por anel de alumínio sendo o conjunto fixado por capsulador manual.
- 2.6. Capsulador manual.
- 2.7. Seringa para gás de 0,5 a 2 ml.

3. REAGENTES

- 3.1. Padrões: hidrocarbonetos halogenados voláteis com um grau de pureza adequado para utilização em cromatografia em fase gasosa.

4. TÉCNICA

- 4.1. Pesam-se exactamente cerca de 3 g de azeite num frasco de vidro (ponto 1.5) a não reutilizar, fecha-se o frasco hermeticamente e mantém-se à temperatura de 70° C durante uma hora. Recolhe-se com precisão, utilizando a seringa, um volume de 0,2 a 0,5 ml do espaço de cabeça.

Injecta-se na coluna do aparelho de cromatografia em fase gasosa, regulado do seguinte modo:

- temperatura do injector: 150° C,
- temperatura da coluna: 70-80° C,
- temperatura do detector: 200-250° C.

Podem igualmente utilizar-se outras temperaturas, desde que os resultados sejam equivalentes.

- 4.2. Soluções de referência

Preparam-se soluções-padrão utilizando azeite refinado, sem vestígios de solventes, com concentrações variáveis entre 0,05 e 1 mg/kg e em relação com o teor presumido da amostra.

- 4.3. Avaliação quantitativa

Estabelece-se a relação entre as áreas ou altura dos picos dos cromatogramas da amostra e da solução-padrão que tenha a concentração presumida mais próxima. Caso o desvio seja superior a 10% é necessário voltar a proceder à análise por comparação com uma nova solução-padrão, até que a sua concentração respeite o desvio relativo acima mencionado.

- 4.4. Expressão dos resultados

Os resultados são expressos em mg/kg (ppm).

O limite de detecção do processo é de 0,01 mg/kg.

ANEXO XII

EXAME ORGANOLÉPTICO DO AZEITE VIRGEM

1. OBJECTIVO

O presente método tem por objectivo estabelecer os critérios necessários para exame das características do «flavour» do azeite virgem e desenvolver a metodologia necessária.

2. CAMPO DE APLICAÇÃO

O método descrito só é aplicável ao exame e classificação organoléptica do azeite virgem utilizável no consumo directo. Limita-se a classificar o azeite virgem numa escala numérica relacionada com a percepção dos estímulos do seu «flavour» segundo apreciação de um grupo de provadores seleccionados que constituem um júri.

3. VOCABULÁRIO GERAL DA ANÁLISE SENSORIAL

(Norma COI/T-20/Doc. nº 4 — «Análise sensorial: vocabulário geral básico»).

4. VOCABULÁRIO ESPECÍFICO DO AZEITE

A tulha — «Flavour» característico do azeite obtido a partir de azeitonas amontoadas, num estado de fermentação avançado.

A água ruça — «Flavour» característico adquirido pelo azeite na sequência de uma má decantação e de um contacto prolongado com a água ruça.

Amargo — Gosto característico do azeite obtido de azeitonas verdes ou no estágio de início do amadurecimento (pintor). Pode ser mais ou menos agradável em função da sua intensidade.

A amêndoa — Este «flavour» pode surgir com duas formas diferentes: uma, típica da amêndoa verde; a outra, característica da amêndoa seca e sã que pode ser confundida com um princípio de ranço. Nota-se um gosto remanescente distinto quando o azeite permanece em contacto com a língua e o palato. Associado aos azeites doces e de cheiro extinto.

Áspero — Sensação característica de certos azeites cuja degustação provoca uma reacção buco-táctil de adstringência.

Avinhado-avinagrado — «Flavour» característico de certos azeites que lembra o vinho ou o vinagre. É devido fundamentalmente à formação do ácido acético, acetato de etilo e etanol em quantidades superiores às normais no aroma do azeite.

A bagaço — «Flavour» característico que lembra o bagaço de azeitona.

A borra — «Flavour» característico do azeite decantado das lias dos depósitos e reservatórios subterrâneos (infernos).

A capacho — «Flavour» característico do azeite obtido a partir de azeitonas prensadas em capachos sujos de resíduos fermentados.

Cozido ou queimado — «Flavour» característico do azeite, devido a um aquecimento excessivo ou prolongado durante a sua obtenção, principalmente durante a termo-batedura da pasta, se esta for realizada em condições inadequadas.

Doce — Sabor agradável do azeite sem ser propriamente açucarado, no qual não predominam os atributos amargo, adstringente e picante.

A erva — «Flavour» característico de certos azeites, que lembra o da erva recentemente ceifada.

A esparto — «Flavour» característico do azeite obtido a partir de azeitonas prensadas em capachos novos de esparto. Pode ser diferente consoante se tratem de capachos fabricados a partir de esparto verde ou esparto seco.

A feno — «Flavour» característico de certos azeites que lembra o da erva mais ou menos fenada.

A folha verde (amargo) — «Flavour» característico do azeite obtido a partir de azeitonas demasiado verdes ou que foram moidas juntamente com folhas e troncos.

Ao fruto — «Flavour» característico que lembra simultaneamente o cheiro e o gosto de azeitona sã e fresca, colhida em óptima fase de maturação.

A fruto maduro — «Flavour» característico do azeite obtido a partir de azeitonas maduras geralmente de cheiro extinto e sabor adocicado.

Encorpado — Percepção característica de certos azeites cuja degustação provoca uma sensação buco-táctil densa e pastosa.

A lubrificantes — Cheiro do azeite obtido num lagar cujo equipamento de extracção não foi objecto de eliminação adequada dos resíduos de petróleo, massa consistente ou óleo mineral.

A maçã — «Flavour» característico do azeite que lembra o da maçã.

Metálico — «Flavour» que lembra o dos metais. É característico do azeite que permaneceu prolongadamente em contacto com elementos ou superfícies metálicas, em condições impróprias durante os processos de moenda, batadura, prensagem ou armazenagem.

A mofo-húmido — «Flavour» característico do azeite obtido a partir de azeitonas atacaças por fungos e leveduras, devido a terem permanecido amontoadas e com humidade durante vários dias.

A pepino — «Flavour» do azeite que se produz na sequência de um acondicionamento hermético excessivamente prolongado, nomeadamente em latas. É atribuído à formação de 2-6 nonadienal.

Apagado ou extinto — «Flavour» do azeite cujas características organolépticas são muito ténues, devido à perda dos seus constituintes aromáticos.

A ranço — «Flavour» característico e comum a todos os óleos e gorduras sujeitos a um processo de auto-oxidação na sequência de um contacto prolongado com o ar. Este «flavour» é desagradável e irreversível.

Saponoso — «Flavour» que dá lugar a uma sensação olfacto-gustativa que lembra a do sabão.

A salmoura — «Flavour» do azeite obtido a partir de azeitonas conservadas em soluções salinas.

A terra — «Flavour» característico do azeite obtido a partir de azeitonas colhidas com terra ou lamacentas e não lavadas. Em certos casos, este «flavour» pode ser acompanhado de mofo.

A velho — «Flavour» característico do azeite que permaneceu demasiado tempo nos recipientes de armazenagem. Pode também ocorrer em azeites acondicionados durante um período demasiado longo.

A gafa — «Flavour» característico do azeite obtido de azeitonas que foram fortemente atacadas por larvas da mosca da oliveira (*Dacus oleae*).

5. COPO PARA A PROVA DE AZEITES

(Veja-se a Norma COI/T-20/Doc. nº 5 «Copo para prova de óleos»).

6. SALA DE PROVA

(Veja-se a Norma COI/T-20/Doc. nº 6 «Guia para a instalação da sala de prova»).

7. UTENSÍLIOS

Cada cabina deve dispor dos utensílios necessários ao alcance do provador, de modo que este possa cumprir convenientemente a sua tarefa, nomeadamente:

- copos (normalizados) que contenham as amostras marcadas em código com algarismos tomados ao acaso ou com um par de algarismos e letras. As marcações devem ser feitas com lápis indelével e inodoro,
- vidros de relógio, com as mesmas marcações, para cobrir os copos,
- folha de pontuação (cf. figura 2), que contenha as instruções de utilização,
- lápis ou esferográfica,
- tabuleiros com rodeias de maçã,
- copo com água à temperatura ambiente.

8. TÉCNICA

Esta secção estabelece os conhecimentos prévios necessários à realização do exame organoléptico dos azeites virgens e tem por objectivo normalizar o comportamento e a acruação dos provadores intervenientes, aos quais cabe tomar conhecimento tanto das recomendações de carácter geral como das recomendações específicas da prova dos azeites.

8.1. Função do organizador ou responsável do júri (ou grupo de provadores)

O organizador do júri deve dispor de uma formação sólida, sendo um especialista e um conhecedor dos tipos de azeite que encontrará no seu trabalho. Ele é a figura-chave do júri e o responsável pela sua organização e funcionamento. Deve convocar os provadores com antecedência suficiente e esclarecê-los relativamente a qualquer dúvida que possa surgir quanto à realização das provas, abstendo-se de sugerir qualquer tipo de parecer acerca da amostra.

Será responsável pelo inventário dos utensílios, pela sua limpeza perfeita, pela preparação e codificação das amostras bem como pela sua apresentação aos provadores, em conformidade com o protocolo de ensaio, e pela recolha de dados e respectivo tratamento estatístico, a fim de obter os melhores resultados com o menor esforço.

O trabalho do responsável do júri exige capacidade sensorial, meticulosidade na preparação dos ensaios, ordem rigorosa na sua execução bem como capacidade e paciência para planificar e efectuar os ensaios. O responsável do júri tem, além disso, por missão estimular a moral dos componentes do grupo, fomentando entre eles o interesse, a curiosidade e o espírito competitivo. Deve evitar que a sua opinião seja conhecida e impedir que os critérios dominantes dos possíveis líderes se imponham aos restantes provadores. É igualmente da sua competência o treino, selecção e controlo dos provadores, a fim de verificar se estes mantêm um nível adequado de aptidão.

8.2. Condições do ensaio

8.2.1. Volume da amostra

Cada copo deve conter 15 ml de azeite.

8.2.2. Temperatura da prova

As amostras de azeite a provar devem ser mantidas em copos à temperatura de $28^{\circ}\text{C} + 2^{\circ}\text{C}$. Esta temperatura foi escolhida por ser aquela a que se observam com mais facilidade as diferenças organolépticas, à temperatura normal; quando o azeite é utilizado como condimento. Outro motivo para esta escolha é o facto das temperaturas mais baixas ou mais altas produzirem uma relativa volatilização dos componentes aromáticos ou, pelo contrário, a produção de substâncias voláteis próprias dos azeites aquecidos.

8.2.3. Horário das provas

Para a prova de óleos, as horas óptimas de trabalho são as da manhã; está provado que existem durante o dia períodos de percepção óptima para o paladar e o olfacto.

As refeições são precedidas de um período de maior sensibilidade olfacto-gustativa, seguindo-se uma diminuição da mesma.

No entanto, este critério não deve ser levado ao extremo, a ponto de que a fome possa constituir um factor de distração dos provadores e originar uma redução da sua capacidade de discriminação e, especialmente, dos seus critérios de preferência e de aceitação.

9. PROVADORES

As pessoas que intervêm na qualidade de provadores nos ensaios organolépticos dos azeites para consumo devem ser treinadas e seleccionadas em função da sua capacidade de fazer a distinção entre amostras semelhantes; deve ter-se em conta que a precisão é melhorada com o treino (veja-se a secção correspondente).

Para cada exame é necessário dispor de 8 a 12 provadores. No entanto, é conveniente prever alguns provadores suplementares para cobrir eventuais ausências.

9.1. Regras gerais de conduta a observar pelos candidatos e pelos provadores

As presentes recomendações referem-se ao comportamento dos candidatos e provadores durante o seu trabalho.

O provador, após recepção da comunicação do responsável pelo júri convidando-o a participar no exame organoléptico, deve estar em condições de efectua-lo nas horas indicadas e respeitar as seguintes regras:

- 9.1.1. Abster-se-á de fumar pelo menos 30 minutos antes da hora marcada para o exame.
- 9.1.2. Não utilizará qualquer perfume, cosmético ou sabão cujo cheiro possa persistir no momento do ensaio. As mãos devem ser lavadas com um sabão não perfumado ou pouco perfumado e depois enxaguadas e secas tantas vezes quantas as necessárias para eliminar qualquer vestígio de cheiro.
- 9.1.3. Nada comerá durante, pelo menos, uma hora antes da prova.
- 9.1.4. No caso das suas condições fisiológicas estarem afectadas, nomeadamente o seu olfacto ou o seu paladar ou de se encontrar sob um efeito psicológico qualquer que o impeça de se concentrar, deve prevenir o responsável do júri de modo a que este o retire da prova ou tome as decisões adequadas, tendo em conta a possibilidade de este provador se afastar dos valores médios do resto dos membros do júri.
- 9.1.5. Uma vez cumpridas as regras anteriores, o provador deve instalar-se na cabina que lhe é destinada, de modo tão ordenado e silencioso quanto possível.
- 9.1.6. Uma vez sentado, deve verificar se o material de que necessita está em ordem e é correcto bem como se a inscrição em código de cada copo corresponde à do vidro de relógio que o tapa.
- 9.1.7. Deve ler atentamente as instruções constantes da folha de pontuação e não começar o exame da amostra sem estar totalmente identificado e familiarizado com o trabalho que deve realizar. Em caso de dúvida, deve dirigir-se ao responsável do júri para discutir em privado as dificuldades encontradas.
- 9.1.8. O provador deve pegar no copo, mantendo-o tapado com o vidro de relógio, incliná-lo ligeiramente e, nesta posição, dar-lhe uma volta completa a fim de molhar o mais possível a sua superfície interna. Após esta operação, deve retirar o vidro de relógio e cheirar a amostra com inspirações suaves, lentas e intensas para poder formar um juízo sobre a amostra sujeita à sua apreciação. A duração da olfacção não deve exceder 30 segundos. Se, neste período, o provador não tiver chegado a qualquer conclusão, deve fazer uma pausa antes de proceder a uma nova tentativa. Uma vez concluído o ensaio olfactivo, deve proceder à avaliação do «flavour» (conjunto das sensações olfacto-gustativo-tácteis). Para tal, deve tomar um pequeno gole de azeite, de cerca de 3 ml. É muito importante distribuir o azeite em toda a cavidade bucal, desde a partes laterais e pela parte posterior até ao véu do palato; como se sabe, a percepção dos quatro sabores fundamentais (*doce, salgado, ácido e amargo*) tem uma intensidade variável consoante as diferentes zonas da língua e do palato.
- Deve insistir-se sobre a necessidade de distribuir o azeite em quantidade suficiente e muito lentamente pela parte posterior da língua até ao véu do palato e garganta, concentrando a atenção sobre a ordem de aparecimento dos estímulos amargo e picante; se não se proceder deste modo, com alguns azeites estes dois estímulos podem passar despercebidos ou o estímulo amargo ficar oculto pelo estímulo picante.
- As aspirações breves e sucessivas, ao fazerem penetrar ar na boca, permitem não só distribuir a amostra por toda a cavidade bucal mas também apreender pela via retrorrenal os componentes voláteis aromáticos.
- A sensação táctil deve também ser tida em consideração. Assim, a *fluidez, o empastamento e o ardor* ou *queimadura* devem ser anotados logo que detectados e, se o ensaio o exigir, a sua intensidade será quantificada.
- 9.1.9. A apreciação organoléptica de um azeite virgem deve incidir numa única amostra por sessão, a fim de evitar o efeito de contraste que poderia provocar a prova imediata de outras amostras.
- Dado que as provas sucessivas são afectadas pelo cansaço ou pela perda de sensibilidade causada pelas precedentes, é necessário utilizar um produto que elimine da boca os restos de azeite da prova anterior.
- É recomendada a utilização de um pequeno pedaço de maçã de cerca de 15 g que, após mastigação, pode ser cuspido. Em seguida, deve lavar-se a boca com um pouco de água à temperatura ambiente. Deixam-se passar pelo menos 15 minutos antes de proceder à prova seguinte.
- 9.2. **Pré-selecção dos candidatos**
- Cabe ao responsável do júri, mediante entrevistas pessoais, efectuar uma pré-selecção cujo objectivo é o conhecimento da personalidade dos candidatos e das suas características. As exigências relativas às condições fisiológicas e psicológicas que os candidatos devem preencher não são muito rigorosas visto que, em princípio, qualquer pessoa normal é susceptível de desenvolver esta actividade.
- As condições em matéria de idade, sexo, certos hábitos (fumar), etc. são consideradas secundárias relativamente a outros aspectos como a saúde, o interesse pessoal e a disponibilidade de tempo para realizar este trabalho.
- Por ocasião da entrevista, o responsável do júri deve explicar ao candidato as características da função que irá assegurar e informá-lo acerca do tempo aproximado que deverá dedicar-lhe. Em seguida, o responsável do júri deve obter do candidato dados que lhe permitam avaliar o interesse e motivação do candidato bem como a sua disponibilidade real de tempo. O questionário a seguir indicado deverá servir de referência.

QUESTIONÁRIO

Responda, por favor, às seguintes perguntas:

- | | | |
|---|------------------------------|------------------------------|
| | Sim | Não |
| 1. Gostaria de colaborar nos trabalhos de prova de azeite? | <input type="checkbox"/> | <input type="checkbox"/> |
| 2. Considera que este trabalho se pode revelar importante para melhorar a qualidade dos alimentos no seu país e no comércio internacional? | Sim <input type="checkbox"/> | Não <input type="checkbox"/> |
| 3. Em caso afirmativo, indique os seus motivos (¹): | | |
| | | |
| | | |
| | | |
| 4. Não esqueça que neste trabalho será chamado a provar diferentes azeites quando necessário. Está disposto a isso? | Sim <input type="checkbox"/> | Não <input type="checkbox"/> |
| 5. Gostaria de comparar a sua capacidade olfactogustativa com a dos seus colegas? | Sim <input type="checkbox"/> | Não <input type="checkbox"/> |
| 6. Tem tempo disponível? Goza de independência suficiente para organizar o seu trabalho diário? | Sim <input type="checkbox"/> | Não <input type="checkbox"/> |
| 7. No caso de depender de um superior, pensa que se, por diversas vezes e em dias sucessivos, fosse necessário ausentar-se do seu trabalho habitual durante meia hora, no máximo, o seu chefe lhe permitiria participar nesta tarefa? | Sim <input type="checkbox"/> | Não <input type="checkbox"/> |
| 8. Será capaz de suprir o tempo consagrado à análise sensorial a fim de compensar as ausências no seu trabalho habitual? | Sim <input type="checkbox"/> | Não <input type="checkbox"/> |
| 9. Considera que este trabalho deveria ser remunerado? | Sim <input type="checkbox"/> | Não <input type="checkbox"/> |
| 10. Como? | Sim <input type="checkbox"/> | Não <input type="checkbox"/> |

Com base nestas informações, o organizador do júri procederá à pré-selecção. Serão eliminados os candidatos que mostrem pouco interesse por este tipo de trabalho, com pouco tempo disponível ou incapazes de expor as suas ideias.

9.3. Determinação do «limiar médio» do júri para os «atributos característicos»

Escolhem-se cuidadosamente quatro azeites de modo que cada um deles seja considerado representativo dos atributos: a tulha, avinhado, a ranço e amargo, com uma intensidade tão marcada e clara quanto possível.

Colhe-se uma parte alíquota de cada um dos referidos azeites e preparam-se amostras com diferentes concentrações (proporção 1:2) por meio de diluições sucessivas com um diluente adequado até que, nas duas ou três últimas diluições, deixe de ser possível detectar a diferença relativamente ao copo que contém apenas o diluente. Um último par será formado por dois copos que contenham o diluente.

A série a começar pela concentração superior será formada por um total de 8 copos.

Prepara-se uma quantidade suficiente de amostras com diferentes concentrações, a fim de se poderem entregar séries completas de cada atributo a cada candidato.

A fim de poder estabelecer o «limiar médio» dos candidatos em relação a cada atributo, é necessário apresentar-lhes um copo que contenha 15 ml de qualquer das concentrações preparadas juntamente com outro copo que contenha apenas 15 ml do diluente. Depois de realizado o exame, o candidato deve indicar se o conteúdo dos copos é igual ou diferente. O mesmo exame deve ser repetido no que respeita às concentrações restantes do atributo estudado.

Anota-se o número de respostas correctas ou repetidas do conjunto dos candidatos para cada concentração e exprime-se em percentagem dos ensaios efectuados.

Representam-se por ordem crescente, em abcissas, as concentrações examinadas e, em ordenadas, a percentagem das identificações correctas registadas para cada concentração.

(¹) Diga qual o interesse que, na sua opinião, pode apresentar a prova organoléptica de qualquer alimento ou, se preferir, do azeite.

A figura 1 representa um exemplo prático do que foi anteriormente exposto. O limiar de detecção é definido sobre as abcissas, extrapolando da curva o ponto da ordenada correspondente a 75%, de respostas correctas.

Esta concentração «limiar», que pode ser diferente para cada azeite de partida visto que é função da intensidade do atributo presente, deve ser semelhante para os diferentes grupos de candidatos dos diversos júris; a mesma não está ligada a qualquer costume, hábito ou preferência tendenciosa. Em consequência, trata-se de um ponto de referência comum a qualquer grupo humano normal e pode servir para homogeneizar os diferentes júris apenas em função da sua sensibilidade (palato-olfactiva).

A partir da concentração «limiar» do grupo assim obtida, procede-se do seguinte modo:

Prepara-se uma série de concentrações crescentes e decrescentes, de modo à «concentração limiar» se situar no ponto 10 dessa escala. Logicamente, as concentrações 11 e 12 serão mais diluídas e, em consequência, será muito difícil detectar nas mesmas a presença do azeite com o atributo escolhido.

A partir da concentração C10, as amostras restantes podem ser preparadas por aplicação da seguinte fórmula:

$C10 \times a^n$, onde «a» é uma constante, que corresponde ao factor de diluição igual a 1,5, e «n» o expoente, que varia de 9 a -2.

Por exemplo: supondo que o limiar obtido para o azeite rançoso é igual a 0,32, C10 é igual a 0,32 e, como «a» é igual a 1,5, a série de amostras terá as seguintes concentrações:

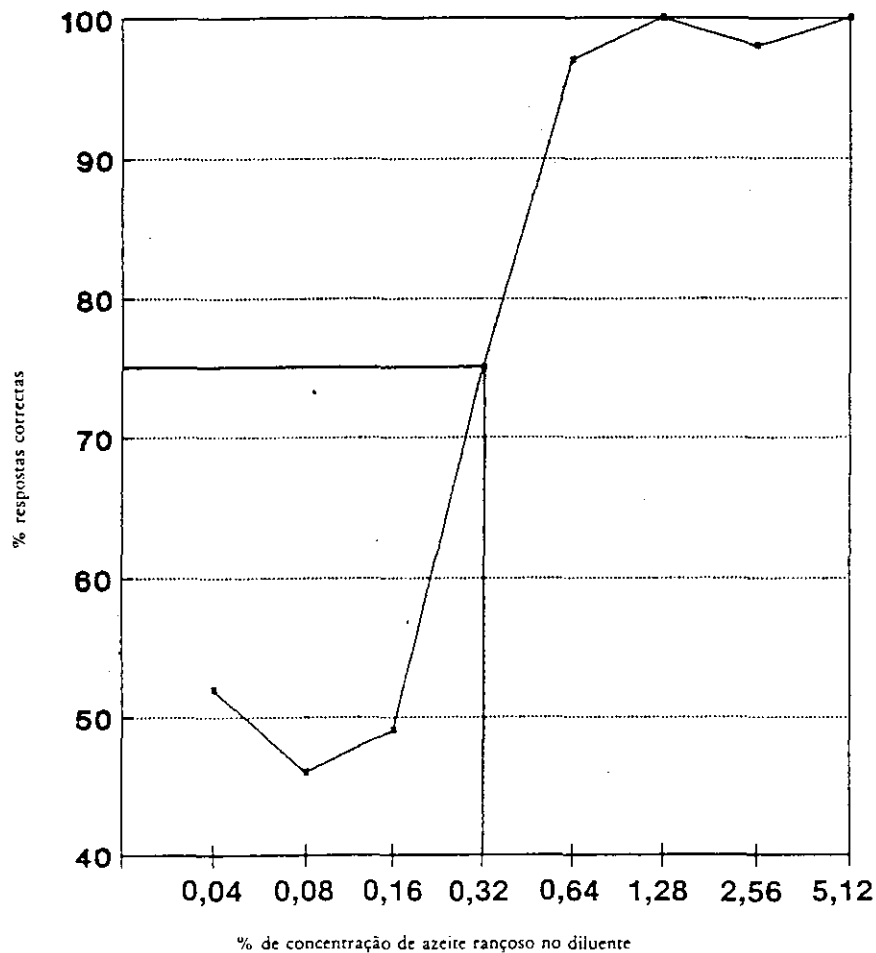
Amostra:	1	2	3	4	5	6	7	8	9	10	11	12
Concentração:	12,30	8,20	5,47	3,65	2,43	1,62	1,08	0,72	0,48	0,32	0,21	0,14

Procedendo do mesmo modo para os três outros atributos, obter-se-ão, a partir dos respectivos limiares calculados igualmente como atrás indicado, escalas que terão intensidades aromáticas semelhantes para cada estímulo, se bem que os azeites tenham à partida defeitos perceptíveis com intensidades diferentes.

9.4. Selecção dos provadores pelo método de classificação de intensidade

A selecção deve realizar-se a partir de um número de candidatos duas ou três vezes superior ao considerado necessário para a constituição da equipa de provadores a fim de facilitar a escolha dos mais sensíveis ou daqueles que mostrem uma maior capacidade discriminatória. É sempre recomendado realizar ensaios com o mesmo produto que será depois objecto de análise (por consequente, é necessário utilizar sempre azeite).

Figura 1



Na escolha do método, é conveniente ter presente, independentemente da sua eficácia, que o processo a adoptar deve ser o mais económico possível quanto à quantidade de azeite, ao número de amostras a utilizar e ao tempo reservado à selecção. A eficácia de um processo de selecção caracteriza-se pela escolha dos níveis óptimos das três variáveis dependentes seguintes:

- «Custo», determinado pelo número de ensaios;
- «Proporção» de candidatos potencialmente aptos mas que podem ter sido ocasionalmente eliminados na selecção;
- «Proporção» de candidatos não aptos mas que, por um acaso favorável, são aceites quando não o deviam ser.

O processo de selecção escolhido é o descrito em «The intensity rating test» (ensaio de classificação de intensidade) das normas ASTM (American Society for Testing and Materials) e STP (Special Technical Publication) nº 440, página 53 e alterado em quatro pontos:

- Redução do número de amostras da série.
- Extensão dos atributos com o objectivo de aumentar o número de notações palato-olfactivas em que se baseia a selecção, no intuito de as adaptar aos defeitos mais comuns perceptíveis no azeite.
- Variação da relação de concentração na série.
- Tratamento estatístico dos resultados.

Material necessário

- Garrafas ou balões de 1 500 ml,
- Copos de prova, de vidro escuro,
- Provetas de 10 ml, 15 ml, 1 000 ml e 1 500 ml.

Produtos necessários

- Parafina Merck (referência 7.160, DAB 8, USP XX) ou diluente oleoso inodoro e insípido (azeite ou similar, recentemente refinado).
- Azeites: com «flavour» a tulha, avinhado, ranço e amargo.

9.4.1. Técnica

Depois de preparadas as diluições, inicia-se a selecção partindo de 25 candidatos, de acordo com a metodologia a seguir explicada para cada atributo:

1. Preparam-se séries de doze copos de prova, marcados em código (uma série por candidato). Deitam-se em cada copo 15 ml de cada uma das diferentes concentrações, preparadas segundo a fórmula $C10 \times a^n$ já referida.
2. Uma vez cheios e tapados com o vidro de relógio, os copos devem permanecer na sala de prova a uma temperatura de 20-22 °C durante pelo menos uma hora antes de ser dado início aos ensaios, a fim de equilibrar a sua temperatura com a temperatura ambiente.
3. O responsável do ensaio alinhará em seguida os doze copos de cada série por ordem decrescente de concentração.

Em seguida, cada candidato é convidado a realizar o ensaio separadamente, de acordo com as seguintes instruções.

9.4.2. Instruções para o candidato

Os doze copos alinhados em frente do candidato contêm diluições de um dos atributos: a tulha, avinhado, ranço e amargo, consoante o caso. Os conteúdos dos copos distinguem-se uns dos outros pela intensidade do cheiro, encontrando-se o de cheiro mais intenso na extrema esquerda, e diminuindo gradualmente a intensidade do cheiro dos copos restantes para a direita. O último copo da direita pode apresentar um cheiro tão fraco que seja talvez impossível de detectar.

Procede-se do seguinte modo: familiarize-se com os cheiros libertados pelos conteúdos dos copos da série. Para tal, comece pelo que se encontra à direita (nº 12) e tente recordar a intensidade dos cheiros, sem no entanto se cansar.

Quando considerar que está habituado à escala de concentração dos cheiros libertados pelos copos da série, saia da sala.

Entretanto, o responsável do ensaio escolherá um copo da série e coloca-lo-á a seguir ao último da direita (nº 12), aproximando os restantes copos para tapar o vazio deixado por aquele que escolheu. Volte, então, à sala para continuar o ensaio.

A prova consiste no seguinte:

O copo que foi escolhido pelo responsável do ensaio deve voltar a ser colocado no seu local exacto na série. Para tal, pode cheirá-lo e compará-lo com os restantes copos tantas vezes quantas quiser, tendo em conta que, ao pretender colocá-lo no local exacto da série, o cheiro que do mesmo se liberta deve ser mais intenso do que o do copo colocado imediatamente à direita e menos intenso do que o do copo colocado imediatamente à esquerda. O ensaio deve ser repetido com três outros copos.

A fim de facilitar o trabalho e a recolha das respostas, deve ser entregue a cada candidato, além das intruções supra (ponto 9.4.2) o seguinte formulário.

SELECÇÃO DE CANDIDATOS

Prova nº: Atributo:

O copo separado deve ser colocado no lugar nº

Data: Nome:

9.4.3. Obtenção dos resultados

Para facilitar a ordenação dos dados de cada um dos candidatos, o responsável do júri deve anotá-los do seguinte modo:

Nome do candidato	Atributo estudado	Nº de ordem indicado (K')	Nº de ordem exacto (K)	Pontuação (K' - K)²
.....
.....

9.4.4. Procedimento estatístico de pontuação

No caso concreto da selecção efectuada, os copos a repor no seu lugar exacto devem ser os mesmos para todos os candidatos. Em conformidade com os cálculos estatísticos realizados para o efeito, esses copos correspondem, na ordem de série, aos locais a seguir indicados para cada um:

A tulha (At)	Avinhado (Av)	A ranço (Ra)	Amargo (Am)
Copo nº (10, 5, 7, 2)	Copo nº (11, 3, 8, 6)	Copo nº (7, 4, 10, 2)	Copo nº (6, 3, 11, 9)

O número correspondente ao local ocupado pelos copos na ordem de série não pode ser alterado, dado que os cálculos estatísticos para esse ensaio foram realizados tendo em conta a probabilidade de os copos indicados serem recolocados no seu local exacto ao acaso.

Não obstante, a fim de evitar a transmissão de informações de um candidato a outro, o responsável do júri deve velar por que:

1. Os candidatos não possam comunicar entre si; os códigos sejam diferentes para cada candidato.
2. Os candidatos não possam conhecer o lugar ocupado pelos copos que foram retirados.
3. Seja variada a ordem de entrega dos copos a cada candidato, embora sejam os mesmos para todos.

Cada candidato receberá em seguida uma pontuação em função dos resultados que obteve. Para tal procede-se do seguinte modo:

Sejam $e^i_1, e^i_2, \dots, e^i_{12}$, os doze copos que contém as doze concentrações correspondentes a um atributo «i» (i = qualquer um dos quatro atributos: a tulha, avinhado, a ranço e amargo), alinhados por ordem decrescente da intensidade do atributo considerado.

Seja e^i_k um dos copos escolhidos e K' a posição assinalada pelo candidato na série. Os valores de K e K' são, portanto, números inteiros compreendidos entre 1 e 12, inclusive, que correspondem respectivamente à posição real e à assinalada pelo candidato, para o copo seleccionado. Seja T (desvio máximo admitido) um valor, previamente fixado, no nosso caso igual a 3, de modo que se $(K' - K) > T$, o candidato é automaticamente eliminado ⁽¹⁾.

Em contrapartida, se $(K' - K) \leq T$, o candidato, em princípio, não é eliminado e, por conseguinte, pode continuar o ensaio visto ser capaz de colocar o atributo considerado no seu local exacto, ou pelo menos nos locais imediatos mais próximos.

Neste caso a pontuação assinalada para um candidato quando este avaliar um estímulo de um determinado atributo (concentração), por exemplo, da série a tulha (At), é igual ao quadrado da diferença entre o número de ordem que corresponde ao lugar exacto ocupado pelo copo na série e a posição em que o candidato o voltou a colocar, ou seja:

$$P_i^{(At)} = (K' - K)^2$$

Dado que esta operação deve ser realizada por cada candidato para quatro concentrações da série de cada atributo, a pontuação parcial para o referido atributo (por exemplo, At) seria a seguinte:

$$Z^{At} = P_h^{At} + P_i^{At} + P_j^{At} + P_m^{At}$$

A fim de facilitar a compreensão, são apresentados os seguintes exemplos:

Exemplo nº 1: Suponhamos que as respostas do candidato A no que diz respeito às quatro concentrações do atributo «i» retiradas da série são as seguintes:

Posição exacta do copo na serie (K)	Posição em que o copo foi colocado pelo candidato (K')	Afastamento da posição exacta (K' - K)
7	7	7 - 7 = 0
4	5	4 - 5 = -1
10	6	10 - 6 = 4 ⁽¹⁾
2	4	2 - 4 = -2

⁽¹⁾ Este candidato foi eliminado, devido ao facto de o seu valor $T > 3$.

⁽¹⁾ O responsável do júri deverá insistir junto do candidato para que o ensaio se realize de forma razoável, ou seja, sem que se produza uma perda de sensibilidade por cansaço olfactivo.

Exemplo nº 2: Suponhamos que um outro candidato reordena as quatro concentrações do atributo considerado do seguinte modo:

Posição exacta do copo na série (K)	Posição em que o copo foi colocado pelo candidato (K')	Afastamento da posição exacta (K' - K)
7	7	7 - 7 = 0
4	4	4 - 4 = 0
10	7	10 - 7 = 3
2	3	2 - 3 = -1

Este candidato não é eliminado e a pontuação que lhe é atribuída em relação a este atributo é de:

$$Z_i = 0^2 + 0^2 + 3^2 + (-1)^2 = 10$$

A pontuação final do candidato para efeito da sua eventual selecção como provador em função das respostas respeitantes aos quatro atributos considerados é apresentada do seguinte modo:

$$\begin{aligned} p_h^{At} + p_i^{At} + p_m^{At} &= Z^{At} \\ p_h^{Av} + p_i^{Av} + p_m^{Av} &= Z^{Av} \\ p_h^{Ra} + p_i^{Ra} + p_m^{Ra} &= Z^{Ra} \\ p_h^{Am} + p_i^{Am} + p_m^{Am} &= Z^{Am} \\ \hline Z_i \text{ final} &= Z^{At} + \dots + Z^{Am} \end{aligned}$$

em que: At = A tulha,
Av = Avinhado,
Ra = A ranço,
Am = Amargo.

Trata-se agora de determinar até que valor máximo de Z é possível considerar que o candidato possui bons níveis de percepção, de memória olfactiva e da organização mental para dar a resposta adequada em relação aos quatro atributos considerados. Naturalmente, Z é sempre um valor positivo e Z = 0 significa que o candidato reconheceu e quantificou correctamente o conjunto das dezasseis intensidades que lhe foram apresentadas (quatro para cada atributo). Valores de Z diferentes de zero indicam que o candidato reconheceu as zonas das escalas onde se situam as intensidades escolhidas, mas que dentro delas não foi capaz de colocar os atributos no seu lugar exacto devido ao facto de não possuir uma boa capacidade de discriminação ligada a escala de intensidade que lhe foi apresentada em relação a um ou vários dos atributos considerados.

Desde modo, será necessário determinar um valor crítico Z tal que, em caso do candidato colocar todos os copos ao acaso no interior das zonas que reconheceu, a probabilidade de uma notação definitiva Z, inferior a Z_i, seja uma quantidade suficientemente pequena (x) que possa ser fixada previamente.

Por outras palavras, é necessário assegurar que a probabilidade, com este procedimento, de seleccionar um provador para o júri que não reúna as condições de discriminação suficientes para as intensidades dos estímulos utilizados com vista à selecção seja inferior a x.

Uma vez fixado o valor de x (no nosso caso, 0,05), a obtenção de Z_i depende da distribuição da probabilidade da variável Z, dependendo esta por sua vez das distribuições de probabilidade das variáveis p(K').

Realizados os cálculos estatísticos correspondentes, o valor obtido para Z_i é igual a 34.

Uma vez obtida a pontuação Z para todos os candidatos, aqueles cuja pontuação for superior a 34 devem ser eliminados.

Vejam-se, a título de exemplo, as pontuações dos candidatos A e B:

Atributos	Candidato A	Candidato B
A tulha	Z ^{At} = 10	Z ^{At} = 12
Avinhado	Z ^{Av} = 10	Z ^{Av} = 11
A ranço	Z ^{Ra} = 10	Z ^{Ra} = 15
Amargo	Z ^{Am} = 4	Z ^{Am} = 0
	Σ = 34	Σ = 38

Os valores de Z para ambos os candidatos são de A = 34 e B = 38, portanto será escolhido o candidato A e eliminado o candidato B. Depois de excluir todos os candidatos que tenham obtido uma pontuação superior a 34, os restantes são classificados em função dos valores Z até completar a equipa de doze candidatos que desejamos reunir.

9.5. Treino

O treino tem como principais objectivos:

- a) Familiarizar os provadores com as múltiplas variantes palato-olfactivas e tácteis que oferecem os azeites virgens;
- b) *Familiarizar os provadores com a metodologia sensorial específica;*
- c) Aumentar a capacidade individual para reconhecer, identificar e quantificar os atributos sensoriais;
- d) Melhorar a sensibilidade e a memória relativamente aos diferentes atributos considerados, a fim de conseguir juízos consistentes.

O período de treino consiste numa série de sessões, segundo as possibilidades da equipa e do estudo, durante as quais, após análise individual dos azeites, os provadores discutem em conjunto com o responsável do júri as dificuldades encontradas e comentam as qualificações a fim de unificar os critérios e as opiniões.

O nível de treino conseguido após diversas sessões é avaliado observando o aumento da percentagem de respostas correctas, no caso de utilização de provas discriminatórias, ou analisando as variações das qualificações individuais médias do grupo, quando se trata de provas escalares.

A utilidade prática deste período de treino tem sido amplamente discutida mas actualmente é considerada muito eficaz e mesmo indispensável quando se pretenda dispor de dados sensoriais exactos e precisos.

9.6. Verificação

As equipas de provadores muito treinados realizam habitualmente provas regulares e contínuas com exames sensoriais que exigem um grande esforço. O seu parecer, em muitas ocasiões, serve de base a decisões de grande importância tecnológica e comercial pelo que, depois de terem sido seleccionados e bem treinados, os provadores devem ser sujeitos a verificações que garantam a fiabilidade dos resultados.

É evidente que seria necessário, uma vez constituídos os júris e submetidos a ensaios de rotina, verificar regularmente a sua competência com intervalos adequados.

10. PROCESSO A SEGUIR PARA O EXAME ORGANOLÉPTICO DO AZEITE VIRGEM

Reunidas as condições e os meios necessários indicados nas normas anteriormente citadas e seleccionado o grupo de provadores, cada um deles deve cheirar e depois provar ⁽¹⁾ o azeite sujeito a exame, contido num copo de prova, a fim de analisar as percepções do olfacto, do paladar, tácteis e quinesísticas por meio da folha da figura 2, onde será anotada a respectiva presença e o valor da sua intensidade. Em seguida, deve passar à fase da pontuação da qualidade do azeite.

10.1. Utilização da folha da figura 2 (descrição do «flavour» e pontuação da qualidade)

Na parte esquerda da folha estão indicadas algumas das percepções sensoriais mais características que se encontram com maior frequência nos azeites e que descrevem o seu «flavour». No caso de serem observados outros atributos que não correspondam às qualificações enumeradas, o provador deve anotá-los na rubrica «outros» utilizando a ou as qualificações que os descrevam com maior precisão.

Os atributos perceptíveis devem ser avaliados proporcionalmente à sua intensidade pela indicação de um sinal (+) na casa correspondente, em conformidade com o seguinte critério:

- 1 = quase imperceptível
- 2 = ligeiro
- 3 = médio
- 4 = grande
- 5 = extremo

Na parte direita da folha é estabelecida uma escala de um a nove pontos (9 para a qualidade excepcional e 1 para a pior qualidade) que será utilizada pelo provador para dar uma pontuação única, de conjunto, das características do azeite. Esta pontuação deve estar de acordo com as virtudes e os defeitos do azeite, já anotados na parte esquerda da folha.

(1) Poderá abster-se quando, ao cheirar, observe algum atributo extremo e intensamente desagradável, anotando esse facto excepcional na folha de pontuação.

A primeira coluna («defeitos») da tabela de pontuação inclui cinco rubricas, por conseguinte, a classificação dos azeites deve basear-se fundamentalmente na ausência total ou na presença de «flavours» defeituosos, bem como na maior ou menor gravidade ou intensidade dos defeitos.

No entanto, como a escala de avaliação é de 9 pontos, é necessário ter em conta pequenas variações ou certos aspectos, descritos na segunda coluna «características», que contribuem de forma definitiva para decidir acerca da pontuação total de qualidade.

10.2. Pontuação final

O responsável do júri deve recolher as pontuações atribuídas por cada um dos provadores e, em seguida, verificar que os atributos e intensidades com que foram apreendidos e anotados na «folha do perfil» são concordantes, de modo aceitável, com a avaliação atribuída ao azeite na «tabela de pontuação». No caso de registar uma diferença sensível, o responsável do júri pedirá ao provador que reveja a sua folha de pontuação.

Se necessário o provador repetirá o ensaio.

Finalmente, o responsável do júri deve recolher as pontuações de todo o grupo e calculará a média aritmética e o erro típico (da média).

Se o erro típico for superior ao erro do método será repetido o ensaio por todo o grupo.

O grupo repetirá as provas até obter três avaliações da amostra, unicamente em caso de análises de revisão. A pontuação final da amostra será a média das três pontuações obtidas, com um decimal.

Se a nota da intensidade média do amargo, do picante ou de ambas for superior a 2,5, dar-se-á ao azeite a pontuação correspondente e anotar-se-á que o mesmo é amargo ou picante ou amargo e picante.

Expressão dos resultados: O responsável do júri, com base na pontuação média, determina a categoria na qual a amostra é classificada, de acordo com os limites previstos no anexo I. O relatório da análise só indica esta categoria.

Nota: As amostras devem ser conservadas em recipientes fechados e no frigorífico até ao momento da sua análise, devendo ser de novo colocadas no frigorífico até que estejam concluídas as três avaliações.

Figura 2
Azeite virgem

Notas
Olfacto-gustativo-tácteis

Atributo	Intensidade da percepção ⁽²⁾					
	0	1	2	3	4	5
Frutado de azeitona (madura ou verde) ⁽¹⁾						
A maçã						
Outra(s) fruta(s) madura(s)						
Verde (folha, erva)						
Amargo						
Picante						
Doce						
Outro(s) atributo(s) tolerável(is)						
No último caso qual ou quais?						
.....						
Acre/avinhado/avinagrado/ácido						
Espesso						
Metálico						
A mofo/a humidade						
A borra						
A tuiha						
A ranço						
Outro(s) atributo(s) intolerável(is)						
No último caso qual ou quais?						
.....						

⁽¹⁾ Risque a menção inútil de percepção.

⁽²⁾ 0 = Ausência total ⁽³⁾

1 = Quase imperceptível

2 = Ligeiro

3 = Médio

4 = Grande

5 = Extremo

⁽³⁾ É obrigatória a indicação da ausência de percepção sensorial assinalando uma «X» na casa correspondente.

Tabela de pontuação

Defeitos	Características	Avaliação global-pontos
Nenhum	Frutado de azeitona	9
	Frutado de azeitona e outros frutos são	8
		7
Ligeiros ou quase imperceptíveis	Frutado apagado de qualquer tipo	6
Perceptíveis	Frutado algo defeituoso com cheiros e sabores anómalos	5
Perceptíveis, limite de aceitabilidade	Frutado nitidamente defeituoso, cheiro e sabor desagradável	4
Grande ou graves nitidamente perceptíveis		3
	Cheiros e sabores totalmente inadmissíveis para consumo	2
		1

Observações

.....

Nome do provador

.....

Código da amostra

.....

Data

.....

EXAME ORGANOLÉPTICO: VOCABULÁRIO DE BASE

1. OBJECTIVO

A presente norma tem por objectivo agrupar e definir os termos gerais utilizados no exame organoléptico.

2. VOCABULÁRIO

2.1. Terminologia geral

Exame organoléptico ou análise sensorial (subst.)

Apreciação fisiológica das propriedades de um produto pelos órgãos dos sentidos.

Percepção (subst.)

Tomada de consciência sensorial de objectos ou acontecimentos exteriores.

Organoléptico (adj.) (carácter ou propriedade)

Qualifica todo o carácter ou propriedade de um produto perceptível pelos órgãos dos sentidos.

Perito (subst.) (No que diz respeito ao exame das características organolépticas)

Provador especializado no exame organoléptico de um determinado produto e que possui conhecimentos básicos em matéria de elaboração do referido produto e das preferências do mercado.

Provador (subst.)

Pessoa perspicaz, sensível, seleccionada e treinada que avalia com os órgãos dos sentidos as características organolépticas de um género alimentício.

Júri (subst.)

Grupo de provadores resultantes de uma selecção, com treino especial e que se reúne para efectuar, em condições controladas, o exame organoléptico do produto.

Sensação (subst.)

Fenómeno subjectivo resultante do estímulo de um sistema sensorial.

Esse fenómeno é subjectivamente discriminável e objectivamente definível mediante o órgão sensorial considerado, em função da natureza ou qualidade do estímulo, bem como da sua intensidade.

Sensibilidade (subst.)

Capacidade dos órgãos sensoriais que lhes permite perceber qualitativa e quantitativamente um estímulo de fraca intensidade ou ligeiras diferenças entre estímulos.

Prova (subst.)

Operação que consiste em perceber, analisar e julgar as características organolépticas e, mais especialmente, as palato-olfactivas, tácteis e cinestésicas de um produto alimentar.

Aceitação (subst.)

Acto que consiste, para um indivíduo ou uma população, em admitir favoravelmente um produto.

Harmonia (subst.)

Qualidade de um produto que provoca uma agradável sensação de conjunto. Essa sensação é devida à percepção dos constituintes do produto enquanto estímulos olfactivos, palatais-tácteis e cinestésicos, por se encontrarem em relações de concentração adequadas.

Aceitabilidade (subst.)

Estado de um produto recebido favoravelmente por um indivíduo ou uma população, em função das suas propriedades organolépticas.

Discriminação (subst.)

Diferenciação qualitativa ou quantitativa, ou ambas, entre dois ou mais estímulos.

Compensação (subst.)

Resultado da interacção devida a um conjunto de estímulos de modo que cada qual é percebido com menos intensidade do que se actuasse só.

Aspecto (subst.)

Conjunto de características organolépticas percebidas pelo órgão da visão: dimensão, forma, cor, concentração, turvação, limpidez, fluidez, espuma e efervescência. Este termo é preferível ao da «aparência».

Atributo (subst.)

Propriedade característica perceptível.

2.2. Terminologia relativa à fisiologia

Estímulo (subst.)

Agente físico ou químico que produz especificamente a resposta dos receptores sensoriais externos ou internos.

Paladar (subst.)

Sentido cujos receptores estão localizados na boca, nomeadamente na língua, e são activados por diferentes compostos em solução.

Palatal (adj.)

Qualifica a propriedade de um produto capaz de estimular o aparelho do paladar, despertando as sensações correspondentes a um ou a vários dos quatro sabores elementares: doce, salgado, ácido e amargo.

Receptor (subst.)

Estrutura especializada de um órgão sensorial exitável, capaz de receber um estímulo e de convertê-lo em influxo nervoso.

Nota: os receptores são classificados segundo o tipo de energia associada ao estímulo (luz, calor, som, etc.).

Olfacto (subst.)

Função do órgão olfactivo tendente à percepção e discriminação das moléculas que a ele chegam, em fase gasosa, do exterior, por via nasal directa ou indirecta.

Intensidade (subst.)

Grau de energia de uma qualidade mensurável por uma escala quantitativa de valores superiores ao limiar.

Adaptação (subst.)

Modificação temporária da sensibilidade de percepção de estímulos sensoriais devida a uma exposição contínua e repetida ao mesmo estímulo ou a um estímulo semelhante.

Inibição (subst.)

Falta de resposta de um órgão sensorial ou de uma parte desse órgão, apesar de submetido à acção de um estímulo adequado com uma intensidade superior ao limiar.

Resposta (subst.)

Acção pela qual as células sensoriais respondem a um ou vários estímulos relativos a uma modalidade sensorial definida.

Corpo (subst.)

Sensação táctil percebida na boca e que confere um grau de densidade, viscosidade, consistência ou compacidade a um alimento.

Fragrância (subst.)

Cheiro fresco, suave e delicioso.

Sentir (verbo)

(Sentido activo aplicado ao olfacto)

Designa a acção de percepção de um cheiro.

Objectivo (adj.)

- a) Qualifica aquilo que proporciona a representação real e verificável do objecto, reduzindo ao mínimo os factores humanos (como por exemplo: a preferência, o hábito, a afectividade);
- b) Qualifica a técnica que, utilizando métodos sensoriais ou instrumentais, permite reduzir ao mínimo os erros pessoais.

Nota: Não é recomendada a utilização do termo «instrumental» como sinónimo de objectivo.

Subjectivo (adj.)

Qualifica aquilo que proporciona uma percepção condicionada pelo modo de pensar e sentir pessoais e não apenas pelo estímulo.

Cinestesia (subst.)

Conjunto de sensações resultantes de uma pressão aplicada à amostra por um movimento na cavidade bucal ou com os dedos (por exemplo, pressão dos dedos no caso de um queijo).

Limiar (subst.)*Limiar absoluto*

Quantidade mínima de um estímulo sensorial necessária:

- a) Ao aparecimento de uma sensação (limiar de aparecimento ou de detecção); ou
- b) Ao reconhecimento da mesma sensação (limiar de identificação).

Limiar diferencial

Quantidade mínima de estímulo sensorial que origina uma diferença perceptível da intensidade da sensação.

Limiar final

Quantidade mínima de um estímulo acima da qual não é perceptível um aumento da intensidade da sensação.

Limiar preferencial

Valor quantitativo mínimo de um estímulo ou valor crítico supraliminar desse estímulo correspondente ao aparecimento de uma resposta de atracção ou de rejeição relativamente a um estímulo neutro, por exemplo os estímulos entre uma solução açucarada e a água.

Nota: Deve distinguir-se entre «limiar absoluto de preferência» e «limiar diferencial de preferência».

Subliminar (adj.)

Qualifica um estímulo que se situa abaixo do limiar considerado.

Supraliminar (adj.)

Qualifica um estímulo que se situa acima do limiar considerado.

Fadiga sensorial

Forma de adaptação sensorial correspondendo a uma diminuição da acuidade.

Sinérgico (subst.)

Efeito ou acção conjugada de substâncias determinadas, de modo que a intensidade das características organolépticas resultantes do conjunto é superior à de cada substância, se tivesse actuado isoladamente.

Efeito de contraste

Aumento da resposta às diferenças entre dois estímulos simultâneos ou consecutivos.

Oposto ao «efeito de convergência».

Efeito de convergência

Diminuição da resposta às diferenças entre dois estímulos simultâneos ou consecutivos.

Oposto ao «efeito de contraste».

2.3. Terminologia relativa às características organolépticas

Ácido (adj.):

- a) Qualifica o sabor elementar provocado por soluções aquosas diluídas da maioria dos ácidos (por exemplo, ácidos cítrico, láctico e tartárico);
- b) Qualifica a propriedade das substâncias puras ou misturas cuja prova provoca esse sabor.

O substantivo correspondente é «acidez».

Acre (adj.)

Qualifica a sensação palato-olfactivo com predomínio de ácidos, geralmente de origem fermentativa, bem como os alimentos que produzem essa sensação.

Alguns factores que contribuem para essa sensação estão relacionados com o processo de fermentação dum alimento por exemplo acética ou láctica.

Amargo (adj.):

- a) Qualifica o sabor elementar provocado por soluções aquosas diluídas de diversas substâncias como o quinino, a cafeína e determinados heterósidos;
- b) Qualifica a propriedade das substâncias puras ou suas misturas que, ao serem provadas provocam esse sabor.

O substantivo correspondente é «amargor».

Salgado (adj.)

- a) Sensação característica perceptível mediante o sentido do paladar cujo exemplo mais típico é a provocada por uma solução de cloreto de sódio;
- b) Qualifica a propriedade das substâncias puras ou misturas que na prova revelam o referido sabor.

O substantivo correspondente é «salinidade».

Doce (adj.)

- a) Qualifica o sabor elementar provocado pelas soluções aquosas de diversas substâncias como a sacarose;
- b) Qualifica a propriedade das substâncias puras ou misturas cuja prova provoca esse sabor.

O substantivo correspondente é «doçura».

Adstringente (adj.)

- a) Qualifica a sensação complexa produzida na boca por uma solução aquosa diluída de produtos como alguns taninos (por exemplo, os sabores do dióspiro e do abrunho bravo);
- b) Qualifica a propriedade das substâncias puras ou misturas que produzem essa sensação.

O substantivo correspondente é «adstringência».

«Flavour» (subst.)

Conjunto das percepções dos estímulos palato-olfactivos, tácteis e quinestésicos que permitem identificar um alimento na boca e estabelecer um critério, a diferentes níveis, favorável ou desfavorável ao mesmo.

Sabor (subst.)

- a) Sensações percebidas pelo paladar quando este é estimulado por determinadas substâncias solúveis;
- b) Qualidade da sensação especial produzida por essas substâncias.

Sabor elementar (subst.)

Cada um dos quatro sabores reconhecidos: doce, salgado, ácido e amargo.

Cheiro (subst.)

- a) Conjunto das sensações percebidas pelo olfacto ao inspirar determinadas substâncias voláteis;
- b) Qualidade da sensação especial produzida por cada qual dessas substâncias.

Aroma (subst.)

Sensações agradáveis percebidas pelo olfacto por via indirecta quando é provado um alimento.

Nota: Em perfumaria e na linguagem corrente este termo é igualmente aplicado às mesmas sensações percebidas por via nasal directa.

Gosto residual (subst.)

Conjunto das sensações percebidas após desaparecer da boca o estímulo e que diferem das anteriormente percebidas.

Aromático (adj.):

- a) Qualifica a propriedade das substâncias puras ou misturas cuja prova produz as sensações identificadas como «aroma»;
- b) Qualifica os produtos que examinados por via nasal directa produzem as sensações de fragrância e de frescura.

Textura (subst.)

Conjunto das características do estado sólido ou reológico de um alimento capaz de estimular os receptores mecânicos durante a prova, nomeadamente os situados na boca.

Nota: Este termo aplica-se unicamente às propriedades objectivas e não às sensações produzidas as quais são designadas por termos gerais como consistência, fibrosidade, unruosidade, etc.

Saborear (verbo)

Acção pela qual um alimento presente na boca entra em contacto com todas as suas zonas sensíveis a fim de perceber as sensações bucais que o mesmo provoca.

Nota: Este vocabulário pode ser enriquecido consultando as Normas ISO5492, partes I, II, III, IV e V, e outras publicações, como a elaborada por J. L. Magnen «Les cahiers techniques du centre national de coordination des études et recherches sur la nutrition et l'alimentation», etc.

COPO PARA PROVA DE ÓLEOS

1. OBJECTIVO

A presente norma tem por objectivo descrever as características do copo destinado ao exame organoléptico dos óleos comestíveis (cheiro, sabor, «flavour»).

Descreve, além disso, o dispositivo de aquecimento necessário à obtenção e manutenção da temperatura adequada para este exame.

2. DESCRIÇÃO DO COPO

O esquema da figura 1 pretende indicar as melhores características desejáveis de um utensílio desta natureza cujos aspectos fundamentais são a seguir especificados:

- a) Estabilidade máxima, evitando a sua inclinação e o derramamento do óleo nele contido;
- b) Forma facilmente adaptável às cavidades de um bloco que permita aquecimento uniforme da base do copo;
- c) Estreitamento do bocal para fornecer a concentração dos cheiros e facilitar a sua identificação;
- d) Vidro escuro, de modo que o provador não possa apreciar a cor do óleo, impedindo qualquer juízo antecipado e possibilidade de observações de viés ou tendências que possam prejudicar a objectividade da determinação.

2.1. Dimensões

O esquema do copo é representado na figura 1, com as seguintes capacidades:

— Capacidade total	130	ml ± 10 ml,
— Altura total	60	mm ± 1 mm,
— Diâmetro do bocal	50	mm ± 1 mm,
— Diâmetro da parte mais larga	70	mm ± 1 mm,
— Diâmetro da base	35	mm ± 1 mm,
— Espessura do vidro da parede	1,5	mm ± 0,2 mm,
— Espessura do vidro do fundo	5	mm ± 1 mm.

Cada copo deve ser acompanhado de um vidro de relógio cujo diâmetro seja cerca de 10 mm superior ao do bocal. Este vidro servirá para tapar o copo a fim de evitar a perda de aroma e a entrada de pó.

2.2. Características de fabrico

O copo deve ser de vidro resistente de cor escura, para impedir a apreciação da cor do conteúdo, e isento de riscas e bolhas.

O bordo deve ser regular, liso e com rebordo.

O vidro deve ser recozido, para resistir às variações de temperatura que o copo irá sofrer durante os ensaios.

2.3. Regras de emprego

A limpeza dos copos deve ser feita com sabão ou detergente não perfumado, enxaguando-se depois diversas vezes até à eliminação total do produto utilizado. Por último, os copos devem ser enxaguados com água destilada e, depois de escorridos, secos numa estufa de secagem.

Não devem ser utilizados ácidos concentrados nem misturas cromosulfúricas.

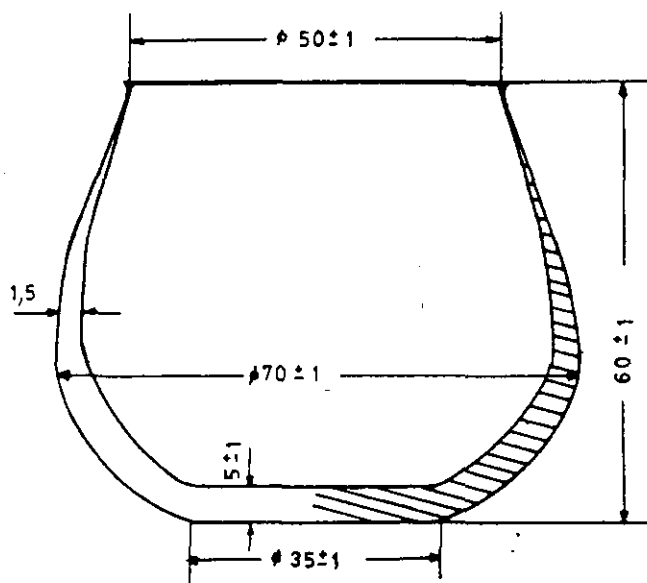
Os copos devem manter-se na estufa até à utilização ou guardarem-se num armário que os proteja contra qualquer contaminação e de cheiros estranhos.

Antes de cada utilização, é necessário verificar por olfacção que os copos estão isentos de cheiros estranhos. Ao preparar o exame, deve ter-se o cuidado de anotar o código de cada copo e o óleo correspondente. Esta correspondência do código e do óleo só será conhecida pelo responsável pelo ensaio.

3. DISPOSITIVO DE AQUECIMENTO DAS AMOSTRAS

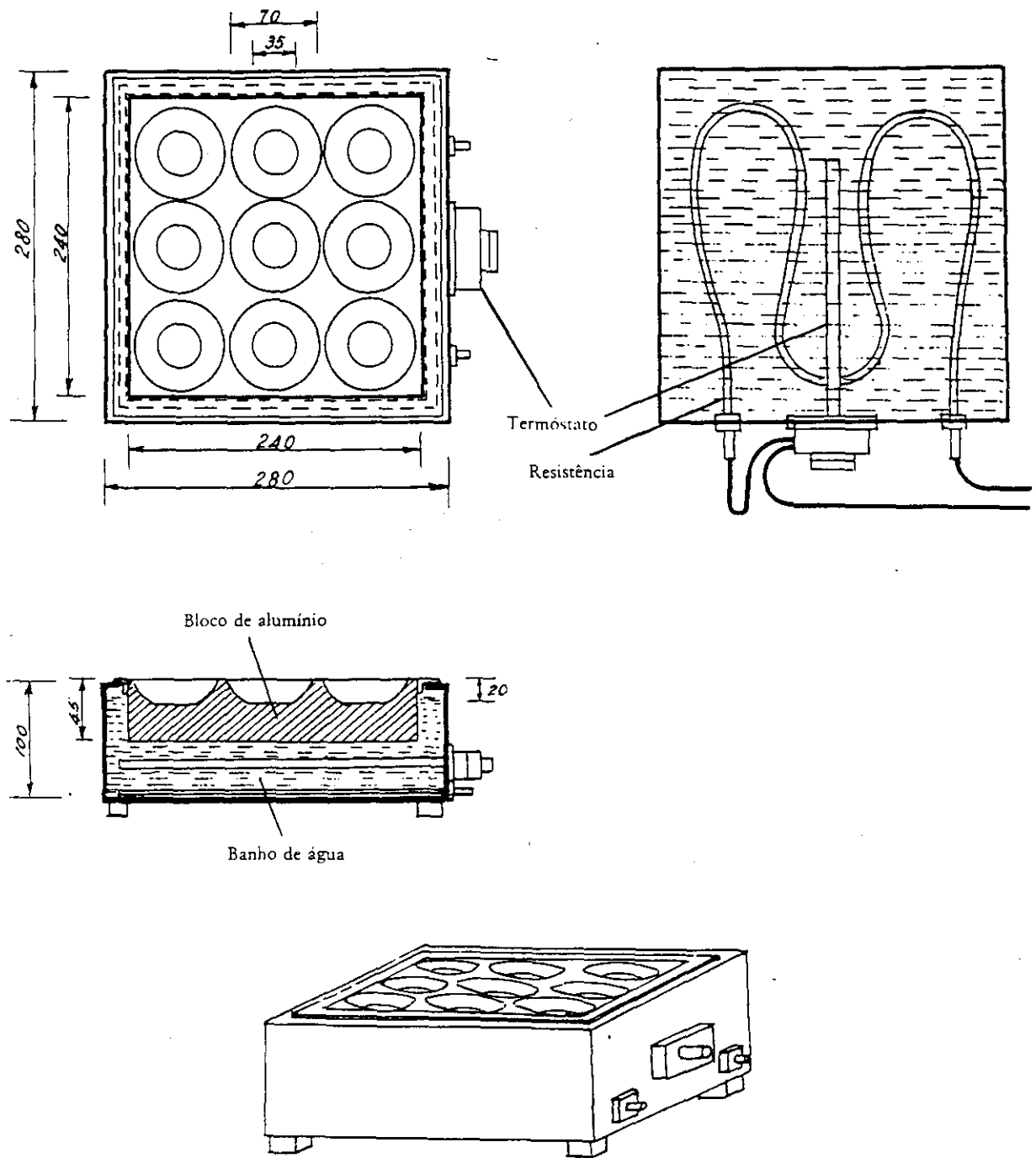
O exame organoléptico das amostras deve ser feito a uma temperatura determinada que se situa, para os óleos comestíveis, em $28 \pm 2^\circ \text{C}$. Para tanto, é necessário instalar no interior de cada cabina, ao alcance do provador, um dispositivo de aquecimento (ver figura 2). Este dispositivo consiste num bloco de alumínio imerso num banho de água regulado, com termóstato, para obter uma temperatura uniforme. Este bloco inclui uma série de cavidades onde se adaptam os fundos dos copos. A diferença de temperatura entre o dispositivo de aquecimento e o óleo contido nos copos dispostos nas cavidades dos diferentes blocos não deve ser superior a $+ 2^\circ \text{C}$.

Figura 1 — Copo de prova



Dimensões (em mm)

Figura 2 — Dispositivo de aquecimento das amostras
(Dimensões em milímetros)



GUIA PARA A INSTALAÇÃO DE UMA SALA DE PROVA

1. INTRODUÇÃO

A sala de prova destina-se a proporcionar ao grupo de provadores que intervêm nos exames organolépticos um meio adequado, confortável e normalizado que facilite o seu trabalho e contribua para melhorar a repetibilidade e reprodutibilidade dos resultados.

2. OBJECTIVO

A presente norma tem por objectivo especificar as condições essenciais que devem ser tidas em conta na instalação de uma sala de prova.

3. ESPECIFICAÇÕES GERAIS PARA A INSTALAÇÃO

Qualquer sala, independentemente da sua superfície (ver ponto 3.1), deve corresponder às seguintes especificações:

A sala deve ser agradável e convenientemente iluminada (ver ponto 3.2), mantendo um aspecto neutro. Para tal, recomenda-se a utilização de uma tinta suave, lisa e clara para as paredes, de modo a criar um ambiente relaxante ⁽¹⁾.

A sala deve ser de fácil limpeza. Além disso, deve estar afastada de qualquer fonte de ruído pelo que será, de preferência, insonorizada. Estará igualmente ao abrigo de cheiros estranhos, razão pela qual deve ser dotada de um dispositivo eficaz de ventilação. No caso de se registarem flutuações sensíveis da temperatura ambiente, a sala de prova deve dispor de uma instalação de ar condicionado a fim de manter uma temperatura de cerca de 20 a 22 °C.

3.1. Dimensões

As dimensões da sala dependem frequentemente das possibilidades dos laboratórios ou empresas. Em geral, deve ser suficientemente espaçosa para permitir a instalação de cerca de dez cabinas, bem como de uma zona para a preparação das amostras.

No entanto, quanto maior for o espaço reservado às instalações, melhor, uma vez que poderão prever-se dependências anexas para, por exemplo, limpar o material, arrumar as preparações culinárias e fazer reuniões de «júris abertos».

3.2. Iluminação

A iluminação geral, que deve ser assegurada pela luz solar ou por lâmpadas (por exemplo, tubos do tipo «luz do dia», deve ser uniforme, regulável e com luz difusa.

3.3. Temperatura e estado higrométrico

O local deve ser mantido constantemente em condições térmicas e higrométricas agradáveis. Salvo em circunstâncias especiais, recomendam-se manutenção de uma temperatura de 20—22 °C e um estado higrométrico de 60 a 70% de humidade relativa.

4. DESCRIÇÕES DAS CABINAS

As cabinas para exame organoléptico devem ser instaladas lado a lado na sala.

Devem ser idênticas e separadas entre si por divisórias suficientemente altas e largas para isolar os provadores sentados.

As cabinas podem ser feitas de qualquer material adequado e de fácil limpeza e conservação (por exemplo madeira, contraplacado, vitrificado, painéis laminados, etc.). No caso de utilização de tintas, estas devem ser totalmente inodoras após secagem.

Os assentos previstos em cada cabina devem ser confortáveis e de altura regulável.

Cada cabina deve dispor igualmente de iluminação individual regulável, tanto no que diz respeito à direcção como à intensidade.

É recomendável que as cabinas sejam dotadas de um botão ligado a um dispositivo luminoso exterior que permita ao provador comunicar à pessoa que dele se ocupa no exterior, sem distrair os restantes, que terminou o ensaio, que deseja que lhe sejam entregues novas amostras, que lhe falta determinado utensílio, que observou alguma irregularidade ou ainda que deseja informações.

⁽¹⁾ A cor da sala e a sua iluminação podem afectar os resultados dos exames organolépticos.

4.1. Dimensões

As cabinas devem ser suficientemente amplas e confortáveis. Em geral terão as seguintes dimensões:

- largura:
 - 0,75 m (sem lavatório),
 - 0,85 m (com lavatório),
- comprimento:
 - 0,50 m (mesa),
 - 0,20 m (para a divisória),
- altura das divisões:
 - 0,60 m no mínimo (a partir da mesa),
- altura da mesa:
 - 0,75 m.

4.2. Disposição

A superfície da mesa deve ser de fácil limpeza.

Uma parte dessa superfície deve ser reservada à montagem de um lavatório dotado de água corrente portátil. Se tal não for possível, esse espaço deve ser reservado à colocação de um recipiente (cuspideira) ou semelhante.

Quando, durante a realização do ensaio, as amostras devam ser mantidas a uma temperatura constante superior ou inferior à temperatura ambiente, é conveniente dispor de um equipamento adequado a esse fim (banho-maria, placas de aquecimento, etc.).

Pode igualmente instalar-se uma prateleira, a cerca de 1,10 m do solo, para arrumar diversos acessórios (copos, material miúdo, etc.).

No caso de a disposição das cabinas na sala de prova o permitir, é conveniente instalar um dispositivo que facilite a apresentação das amostras. Este dispositivo pode ser uma portinhola de correr (figura 1) ou um dispositivo giratório (figura 2) o que é especialmente indicado para os copos ou taças de forma alta ou em forma de «passa-pratos» quando os recipientes que contêm as amostras não são muito altos (figura 3).

A cabina deve, pelo menos, ter uma abertura suficiente que permita a passagem dos tabuleiros de serviço e dos copos que contêm as amostras a examinar.

5. INSTALAÇÕES COMPLEMENTARES

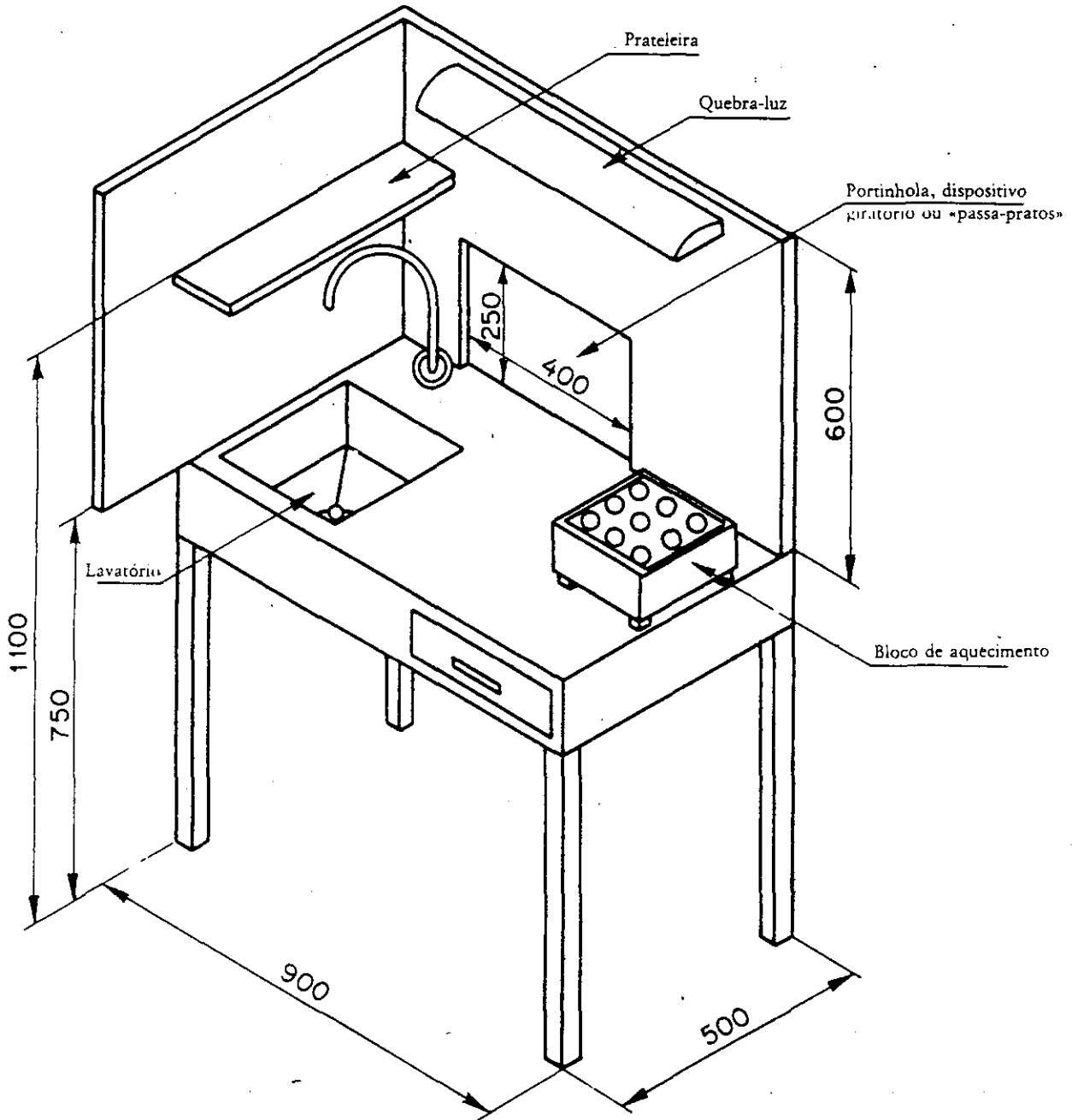
Se o espaço disponível o permitir, é conveniente prever salas separadas para preparar as amostras (com fins culinários ou outros), arrumar os copos ou utensílios bem como para realizar discussões prévias ou posteriores aos exames. Caso existam, estas salas devem estar sempre limpas e não devem prejudicar, pelos seus cheiros, ruídos ou conversas das pessoas nelas reunidas, o trabalho do júri na sala de prova.

5.1. A figura 4 apresenta um exemplo esquemático de uma sala de prova e das instalações complementares.

Nota: As condições anteriormente descritas são as ideais. Não obstante, no caso de ser impossível dispor de uma sala reservada apenas aos exames organolépticos, as provas poderão ser realizadas numa sala que tenha as condições mínimas descritas (luz, temperatura, ruídos e cheiros) instalando na mesa cabinas móveis a partir de elementos desmontáveis, de modo a assegurar, no mínimo, a separação pretendida entre cada provador.

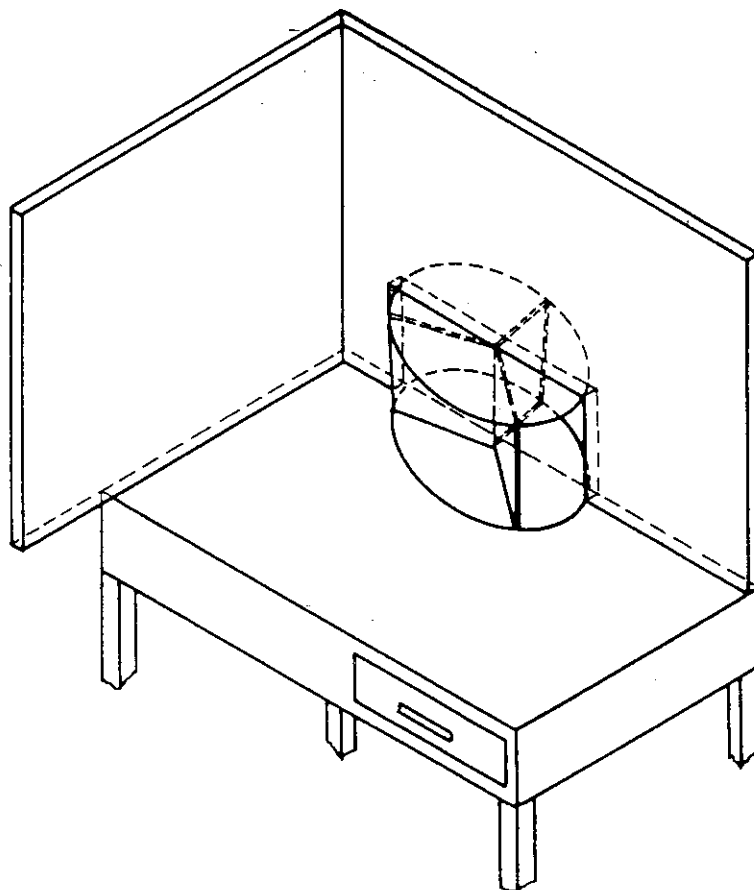
DISPOSIÇÃO DA CABINA

Figura 1



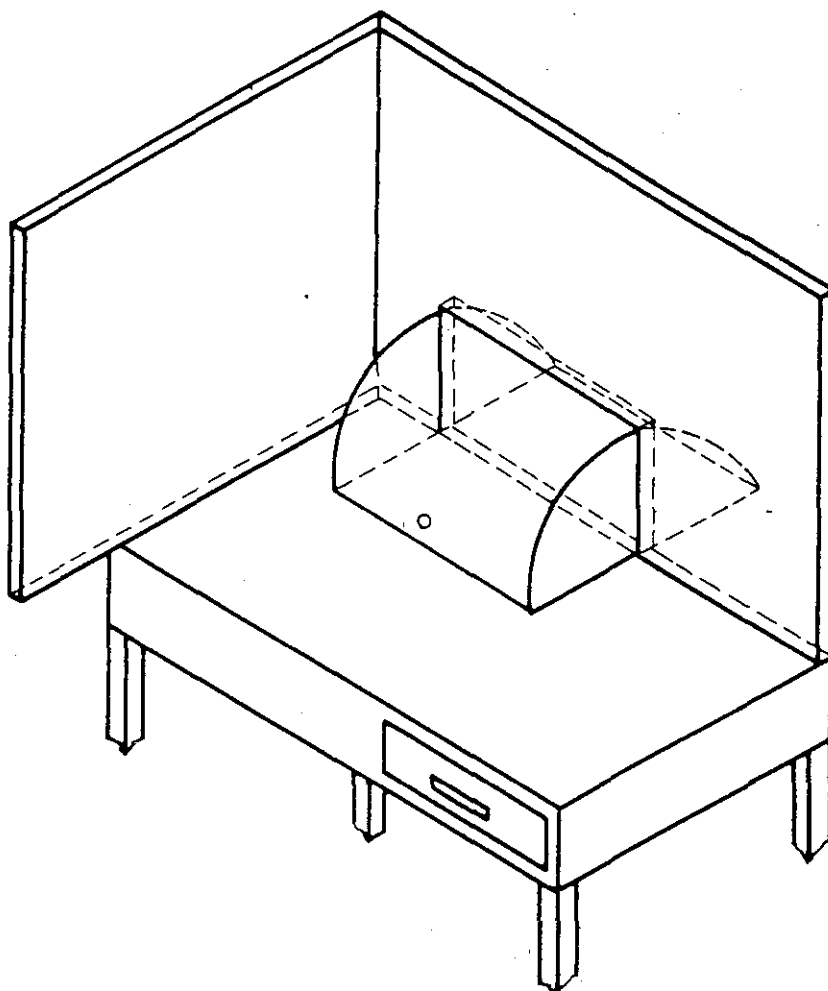
DISPOSITIVO GIRATÓRIO DE APRESENTAÇÃO DAS AMOSTRAS

Figura 2



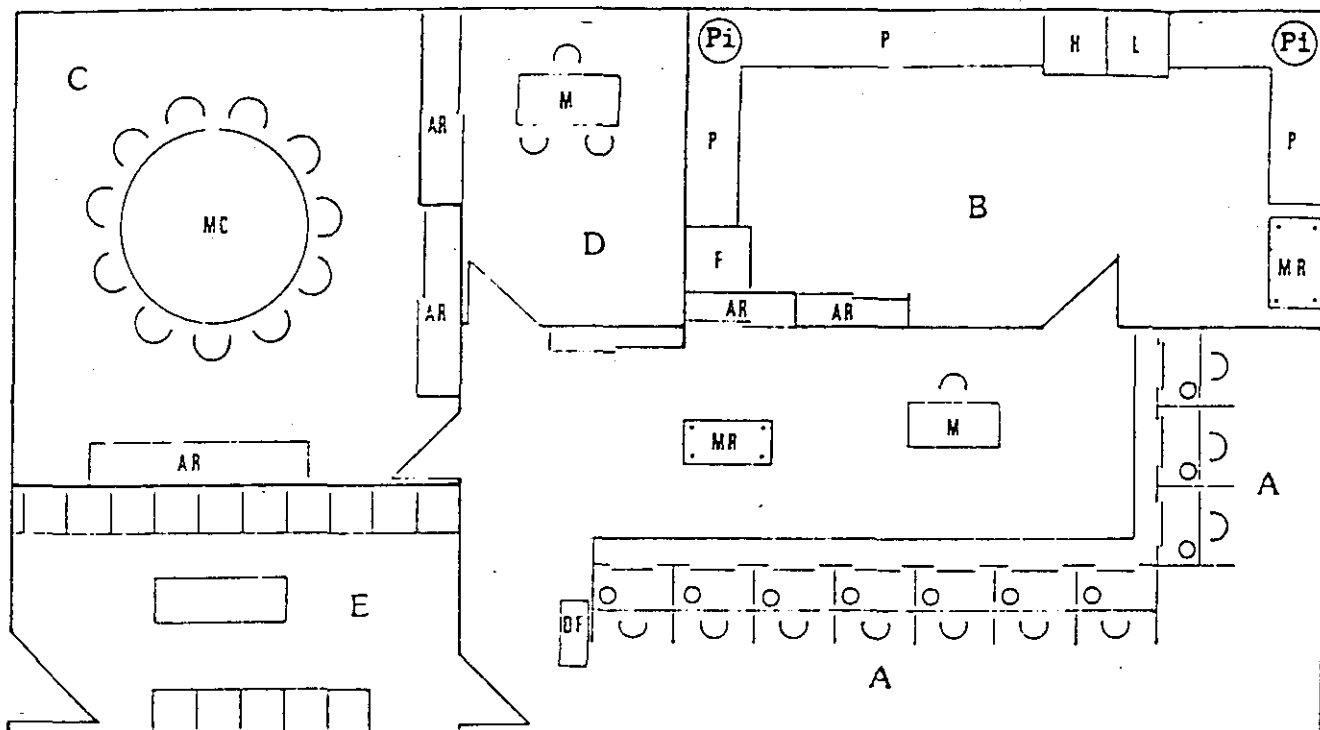
«PASSA-PRATOS» PARA APRESENTAÇÃO DAS AMOSTRAS

Figura 3



LABORATÓRIO DE ANÁLISE ORGANOLÉPTICA

Figura 4 — Exemplo de sala de prova



- A = Cabine de prova
- B = Sala de limpeza do material e preparação das amostras
- C = Sala para ensaio em júri aberto
- D = Gabinete
- E = Sala de espera
- F = Frigorífico
- H = Forno
- L = Lava-louça
- Pi = Pia
- Ar = Armário
- Mr = Mesa auxiliar rolante
- Df = Distribuição de impressos
- Mc = Mesa circular
- M = Mesa
- P = Poial

ANEXO XIII

PROVA DE REFINAÇÃO

1. NEUTRALIZAÇÃO E DESCOLORAÇÃO DO AZEITE EM LABORATÓRIO

1.1. Neutralização do óleo

1.1.1. Aparelhos e utensílios

- copo de 300 ml de forma alta,
- centrifugadora de laboratório com tubos de 100 ml,
- copo de 250 ml,
- balões de 100 ml,
- ampolas de decantação de um litro.

1.1.2. Reagentes

- solução aquosa de hidróxido de sódio a 12 g/100 ml,
- solução etanólica de fenolftaleína, a 1 g/100 ml,
- hexano puro para análise,
- álcool isopropílico puro para análise.

1.1.3. Técnica

a) Óleos de acidez expressa em ácido oleico inferior a 30 %

Introduzem-se, num copo de 300 ml de forma alta, 50 g de óleo virgem e aquece-se a 65° C em bando-maria. Agitando lentamente acrescenta-se uma quantidade de solução de hidróxido de sódio a 12 g/100 ml correspondente à acidez livre do óleo, com um excesso de 5 %. Continua-se a agitar durante cinco minutos, mantendo a temperatura a 65° C. Transfere-se o conjunto para tubos de centrifugação de 100 ml, separa-se a pasta saponária por centrifugação. Verte-se o óleo decantado para um copo de 250 ml e lava-se com 50-60 ml de água destilada a ferver, eliminando a camada aquosa com a ajuda de um sifão. Repetem-se as lavagens até à eliminação completa dos vestígios do sabão residual (desaparecimento da coloração rosa da fenolftaleína).

Centrifuga-se o óleo para eliminar as pequenas quantidades de água residual.

b) Óleos com acidez expressa em ácido oleico superior a 30 %

Introduzem-se, numa ampola de decantação de um litro, 50 g de óleo virgem, 200 ml de hexano, 100 ml de álcool isopropílico e uma quantidade de solução de hidróxido de sódio a 12 g/100 ml correspondente à acidez livre do óleo, com um excesso de 0,3 %. Agita-se energicamente durante um minuto. Acrescentam-se 100 ml de água destilada, agita-se de novo e deixa-se repousar.

Após separação das camadas deixa-se escoar a camada inferior que contém os sabões. Entre as duas camadas (oleosa por cima e aquosa por baixo) forma-se muitas vezes uma camada intermédia constituída por mucilagens e substâncias insolúveis que deve ser igualmente eliminada.

Procede-se em seguida à lavagem da solução hexânica de óleo neutro com porções de 50-60 ml de uma solução de álcool isopropílico e água destilada a 1 + 1 (V/V) até ao desaparecimento da coloração rosa com fenolftaleína. Procede-se em seguida à eliminação completa do hexano por destilação no vazio (por exemplo, evaporador rotativo).

1.2. Descoloração do óleo neutralizado

1.2.1. Aparelhos e utensílios

- balão de 250 ml com 3 bocas polidas que permita inserir:
 - a) um termómetro na escala de Celsius que permita fazer leituras até 90° C;
 - b) um agitador mecânico que gire de 250 a 300 voltas por minuto equipado para o funcionamento no vazio;
 - c) uma ligação à bomba de vazio.
- Bomba de vazio, munida de um manómetro, capaz de indicar pressões de 15 a 30 milibares.

1.2.2. Técnica

Pesam-se no balão de 3 bocas cerca de 100 g de óleo neutralizado. Insere-se o termómetro e o agitador, liga-se à bomba de vázio e aquece-se até 90° C agitando.

Mantém-se esta temperatura continuando a agitar até que o óleo a analisar esteja totalmente livre de humidade (cerca de trinta minutos).

Interrompe-se então o vázio e acrescentam-se 2 a 3 g de terra activada. Restabelece-se o vázio até à obtenção de uma pressão de 15 a 30 milibares e, ainda a uma temperatura de 90° C, agita-se durante 30 minutos a cerca de 250 voltas por minuto.

Em seguida, filtra-se a quente numa estufa de secagem a 50-60° C.

ANEXO XIV

NOTAS COMPLEMENTARES 2, 3 E 4 DO CAPÍTULO 15 DA
NOMENCLATURA COMBINADA

1. «Nota 2.A: Só se considera como «azeite», na acepção das posições 1509 e 1510, o óleo proveniente exclusivamente do tratamento das azeitonas, com exclusão do azeite reesterificado e de qualquer mistura de azeite com óleos de outra natureza.

A presença de azeite reesterificado ou de óleos de outra natureza é determinado pelo métodos indicados nos anexos VII, IX e XII. As características analíticas relativas às composições esterólica e acídica, comuns a todos os óleos obtidos a partir de azeitonas das posições 1509 e 1510, são indicadas nas tabelas seguintes:

Quadro I — Teor em ácidos % do total		Quadro II — Teor em esteróis % do total	
Ácido mirístico	M 0,1,	Colesterol	M 0,5,
Ácido linolénico	M 0,9,	Brassicasterol	M 0,2,
Ácido araquídico	M 0,7,	Campesterol	M 4,0,
Ácido eicosanóico	M 0,5,	Estigmasterol	≤ Campesterol
Ácido beénico	M 0,3,	Beta-sitosterol (*)	m 93,0,
Ácido lignocérico	M 0,5.	Delta-7-estigmasterol	M 0,5.

M = máximo
m = mínimo

(*) Delta-5-23-estigmastadienol + cleroesterol + β-sitosterol + sitostanol + delta-5-avenasterol + delta-5-24-estigmastadienol.

Nota 2.B: Consideram-se como «azeites virgens» os obtidos a partir de azeitonas, unicamente por processos mecânicos ou outros processos físicos, em condições, nomeadamente térmicas, que não causem alterações do óleo e que não tenham sido submetidos a qualquer tratamento além da lavagem, decantação, centrifugação e filtração, com exclusão dos óleos obtidos a partir de azeitonas mediante utilização de solventes (1510), e definidos nos pontos I e II seguintes:

- I. Considera-se como «azeite virgem lampante», na acepção da subposição 1509 10 10, seja qual for a sua acidez, o azeite que apresente:
- Um teor de álcoois alifáticos não superior a 400 mg/kg;
 - Um teor de eritrodiool + uvaol não superior a 4,5 %;
 - Um teor de ácidos gordos saturados na posição 2 dos triglicéridos não superior a 1,3 %;
 - E qualquer das seguintes características:
 - Um índice de peróxidos superior a 20 meq de O₂/kg;
 - Um teor de solventes halogenados voláteis totais superior a 0,2 mg/kg e/ou superior a 0,1 mg/kg para cada solvente;
 - Um coeficiente de extinção K₂₇₀ superior a 0,25 e, após tratamento da amostra pela alumina activada, não superior a 0,11. Alguns óleos com teor de ácidos gordos livres, expressos em ácido oleico, superior a 3,3 % podem ter, após passagem pela alumina activada, em conformidade com o método constante do anexo XV, um coeficiente de extinção K a 270 superior a 0,11. Nesse caso, após neutralização e descoloração efectuadas no laboratório, devem apresentar as seguintes características:

- um coeficiente de extinção K 270 inferior a 1,20,
- uma variação ΔK do coeficiente de extinção K na gama de 270 nanómetros, superior a 0,01 mas não superior a 0,16,

$$\Delta K = K_m - 0,5 (K_m - 4 + K_m + 4)$$

onde:

K_m = coeficiente de extinção no comprimento de onda máximo da curva de absorção-na vizinhança dos 270 nm.

$K_m = -4$ e $K_m + 4$ = coeficiente da extinção nos comprimentos de onda inferior e superior a 4 nm do K_m ;

- d4) Características organolépticas que apresentem defeitos perceptíveis de intensidade superior ao limite de aceitação, com uma pontuação obtida na prova inferior a 3,5.

II. Só se considera como «azeite virgem», na acepção da subposição 1509 10 90, o azeite que apresente as seguintes características:

- a) Uma acidez, expressa em ácido oleico, não superior a 3,3 %;
- b) Um índice de peróxidos não superior a 20 meq O_2 /Kg;
- c) Um teor de álcoois alifáticos não superior a 300 mg/Kg;
- d) Um teor de solventes halogenados voláteis totais não superior a 0,2 mg/Kg e não superior a 0,1 mg/Kg para cada solvente;
- e) Um coeficiente de extinção K 270 inferior ou igual a 0,250 e, após tratamento pela alumina activada, não superior a 0,10 ⁽¹⁾;
- f) Um variação do coeficiente de extinção K na gama de 270 nanómetros, inferior ou igual a 0,010;
- g) Características organolépticas que apresentem defeitos, mesmo perceptíveis, de intensidade inferior ao limite de aceitação, com uma pontuação obtida no «na prova» superior a 3,5;
- h) Um teor de eritrodiool + uvaol não superior a 4,5 %;
- i) Um teor de ácidos gordos saturados na posição 2 dos triglicéridos inferior ou igual a 1,3 %.

Nota 2.C: Classifica-se na subposição 1509 90 00 o azeite obtido pelo tratamento dos azeites das subposições 1509 10 10, ou ambas, mesmo lotados com azeite virgem, que apresentem as seguintes características:

- a) Uma acidez, expressa em ácido oleico, não superior a 3,3 %;
- b) Um teor de álcoois alifáticos inferior ou igual a 350 mg/Kg;
- c) Um coeficiente de extinção K 270 superior a 0,25 e não superior a 1,20 e, após tratamento da amostra pela alumina activada, superior a 0,10;
- d) Uma variação (101) do coeficiente de extinção ΔK na gama de 270 nanómetros, superior a 0,01 mas não superior a 0,16;
- e) Um teor de eritrodiool + uvaol não superior a 4,5 %;
- f) Um teor de ácidos gordos saturados na posição 2 não superior a 1,5 %.

Nota 2.D: Consideram-se como «óleos em bruto» da subposição 1510 00 10 os óleos, designadamente os de «bagaço de azeitona», que apresentem as seguintes características:

- a) Uma acidez, expressa em ácido oleico, superior a 2 %;
- b) Um teor de eritrodiool + uvaol superior a 12 %;
- c) Um teor em ácidos gordos saturados na posição 2 dos triglicéridos superior a 1,8 %.

Nota 2.E: Consideram-se como «óleos da subposição 1510 00 90» os óleos obtidos a partir do tratamento dos óleos da subposição 1510 00 10, mesmo lotados com azeite virgem que não apresentem as características dos óleos referidos nos pontos I e II que tenham um teor de ácidos gordos saturados na posição 2 dos triglicéridos não superior a 2 %.

⁽¹⁾ Sempre que K 270 for superior a 0,25 deve-se proceder a nova determinação, após tratamento pela alumina; o valor de K 270 não deve ser superior a 0,10.

2. «Nota 3: Excluem-se das subposições 1522 000 31 e 1522 00 39:
 - a) Os resíduos provenientes do tratamento de matérias gordas contendo óleo cujo índice de iodo, determinado pelo método constante no anexo XVI, seja inferior a 70 ou superior a 100;
 - b) Os resíduos provenientes do tratamento de matérias gordas contendo óleo cujo índice de iodo esteja compreendido entre 70 e 100 mas cuja superfície do pico representando o volume de retenção do beta-sitosterol, determinada de harmonia com as disposições indicadas no anexo V do regulamento visado na nota complementar 4 abaixo, seja menos 93 % da superfície total dos picos dos esteróis.»

3. «Nota 4: Os métodos de análise para determinação das características dos produtos acima mencionados são previstos, respectivamente, nos anexos do Regulamento (CEE) nº 2568/91».

ANEXO XV

1. TEOR DE ÓLEO DO BAGAÇO DE AZEITONA
 - 1.1. Aparelhos e utensílios
 - aparelho de Soxhlet munido de um balão de 200 a 250 ml,
 - banho de aquecimento eléctrico (banho de areia, banho de água, etc.) ou placa de aquecimento,
 - balança analítica,
 - estufa regulada a 80 °C, no máximo,
 - estufa com aquecimento eléctrico munido de um depósito de termoregulação regulado a 103 °C \pm 2 °C, que permita realizar uma insuflação de ar ou uma pressão reduzida,
 - triturador mecânico fácil de limpar e que permita a trituração sem aquecimento e sem diminuição sensível do teor de água e de óleo,
 - cartucho de extracção e algodão hidrófilo ou filtro de papel, isento de produtos extraíveis pelo hexano,
 - exsiccador,
 - peneiro com orifícios de 1 mm de diâmetro,
 - pedra-pomes em pequenos grãos, previamente seca.
 - 1.2. Reagentes

n-Hexano técnico cujo resíduo, na evaporação completa, deve ser inferior a 0,002 g por 100 ml.
2. TÉCNICA
 - 2.1. Preparação da amostra para análise

Tritura-se a amostra para laboratório, se necessário, num triturador mecânico previamente bem limpo a fim de a reduzir a partículas que possam atravessar completamente o peneiro.

Utiliza-se cerca de um vigésimo da amostra para perfazer a limpeza do triturador, deita-se essa parte fora, tritura-se o restante que se recolhe, mistura-se com cuidado e analisa-se sem demora.
 - 2.2. Toma

Pesa-se com uma precisão de 0,01 g, logo após o final da trituração, uma toma para análise com aproximadamente 10 g.
 - 2.3. Preparação do cartucho de extracção

Coloca-se a toma no cartucho e tapa-se este com o tampão de algodão hidrófilo. No caso de se ter utilizado um filtro de papel, embala-se a moedura nesse papel.
 - 2.4. Pré-secagem

Se o bagaço estiver muito húmido (teor de água e de matérias voláteis superior a 10 %) efectua-se uma pré-secagem colocando durante um espaço de tempo conveniente o cartucho cheio (ou filtro de papel) na estufa aquecida a 80 °C, no máximo, para reduzir o teor de água e de matérias voláteis a menos de 10 %.
 - 2.5. Preparação do balão

Pesa-se, com uma precisão de 1 mg, o balão contendo 1 a 2 grãos de pedra-pomes, previamente seco na estufa a 103 °C \pm 2 °C e depois arrefecido durante pelo menos uma hora num exsiccador.
 - 2.6. Primeira extracção

Coloca-se no aparelho de Soxhlet o cartucho (ou filtro de papel) que contém a toma. Verte-se para o balão a quantidade necessária de hexano. Adapta-se o balão ao aparelho de Soxhlet, coloca-se o conjunto sobre um banho com aquecimento eléctrico. Regula-se o aquecimento em condições tais que o refluxo seja pelo menos de três gotas por segundo (ebulição moderada, não tumultuosa).

Após quatro horas de extracção, deixa-se arrefecer. Tira-se o cartucho do aparelho de Soxhlet e coloca-se numa corrente de ar a fim de eliminar a maior parte do solvente que o impregna.

2.7. Segunda extracção

Despeja-se o cartucho no microtritador e tritura-se o mais possível. Volta-se a colocar quantitativamente a mistura no cartucho e este no aparelho de Soxhlet.

Recomeça-se a extracção ainda durante duas horas utilizando o mesmo balão que contém a primeira extracção.

A solução obtida no balão de extracção deve ser límpida. Se o não for, filtra-se por filtro de papel lavando várias vezes o primeiro balão e o filtro com hexano. Recolhe-se o filtrado e o solvente de lavagem num segundo balão previamente seco e pesado com uma precisão de 1 mg.

2.8. Eliminação do solvente e pesagem do extracto

Expulsa-se, por destilação sobre banho de aquecimento eléctrico, a maior parte do solvente. Eliminam-se os últimos vestígios de solvente aquecendo o balão na estufa a $103\text{ }^{\circ}\text{C} \pm 2\text{ }^{\circ}\text{C}$ durante 20 minutos. Facilita-se esta eliminação quer insuflando ar de vez em quando ou de preferência um gás inerte quer submetendo-o a pressão reduzida.

Deixa-se arrefecer o balão num exsiccador durante pelo menos uma hora e pesa-se com uma precisão de 1 mg.

Volta-se a aquecer durante 10 minutos nas mesmas condições, arrefece-se no exsiccador e pesa-se.

A diferença entre os resultados destas duas pesagens deve ser inferior ou igual a 10 mg. Se não, volta-se a aquecer durante períodos de dez minutos, seguidos de arrefecimento e de pesagem, até que a diferença de massa seja no máximo igual a 10 mg. Tenha-se em consideração a última pesagem do balão.

Efectuam-se duas determinações na mesma amostra para análise.

3. EXPRESSÃO DOS RESULTADOS

3.1. Cálculos

a) O extracto, expresso em percentagem em massa, do produto tal como se apresenta é:

$$S = m_1 \times \frac{100}{m_0}$$

onde: S é a percentagem em massa do extracto do produto tal como se apresenta.

m_0 é a massa, em gramas, da toma.

m_1 é a massa, em gramas, do extracto após secagem.

Toma-se como resultado a média aritmética de duas determinações se as condições de repetibilidade estiverem preenchidas.

O resultado exprime-se arredondado às décimas.

b) O extracto é referido a matéria seca utilizando a seguinte fórmula:

$$S \times \frac{100}{100 - U} = \text{extracto em \% gordo/seco}$$

onde: S = é percentagem em massa do extracto do produto tal como se apresenta [ver alínea a].

U = é o seu teor de água e de matérias voláteis.

3.2. Repetibilidade

A diferença entre os resultados das duas determinações, efectuadas simultaneamente ou rapidamente uma após a outra pelo mesmo analista, não deve ser superior a 0,2 g de extracto com hexano para 100 g de amostra.

No caso contrário, repete-se a análise com outras duas tomas. Se ainda desta vez a diferença ultrapassar 0,2 g, toma-se como resultado a média aritmética das quatro determinações efectuadas.

ANEXO XVI

DETERMINAÇÃO DO ÍNDICE DE IODO

1. OBJECTIVO

Determinação do índice de iodo de óleos e gorduras animais e vegetais, a seguir denominados gorduras.

2. DEFINIÇÃO

No final da presente norma internacional, aplicar-se-á a seguinte definição:

2.1. Índice de iodo: o peso de iodo absorvido pela amostra nas condições de trabalho que se especificam na presente norma internacional.

O índice de iodo expressa-se em gramas de iodo por 100 g de amostra.

3. RESUMO DO PROCESSO

Dissolução de uma toma de amostra num solvente seguida da adição de reagente de Wijs. Após um intervalo de tempo determinado, adição de solução de iodeto de potássio e água, titulação do iodo libertado com uma solução de tiosulfato de sódio.

4. REAGENTES

Todos os reagentes devem ser de qualidade analítica reconhecida.

4.1. Iodeto de potássio, solução a 100 g/l, isenta de iodato e iodo livre.

4.2. Amido, solução:

Dissolvem-se 5 g de amido solúvel em 30 ml de água, adiciona-se esta mistura a 1 000 ml de água em ebulição, mantém-se em ebulição durante 3 minutos e deixa-se arrefecer.

4.3. Tiosulfato de sódio, solução titulada:

$c(\text{Na}_2 \text{S}_2 \text{O}_3 \cdot 5\text{H}_2 \text{O}) = 0,1 \text{ mol/l}$, titulada não mais de 7 dias antes da utilização.

4.4. Solvente, preparado mediante mistura de volumes iguais de ciclohexano e ácido acético.

4.5. Reagente de Wijs, contendo monocloreto de iodo em ácido acético.

Deverá usar-se reagente Wijs de origem comercial.

Nota: O reagente contém 9 g de ICl_3 + 9 g I em ácido acético.

5. APARELHOS E UTENSÍLIOS

Material de uso corrente em laboratório, nomeadamente o seguinte:

5.1. Cápsulas pequenas de vidro apropriadas para nelas pesar a toma e introduzi-las depois nos erlenmeyers (ponto 5.2).

5.2. Erlenmeyers, de 500 ml de capacidade, equipados com rolhas de vidro esmerilado e completamente secos.

6. PREPARAÇÃO DA AMOSTRA PARA ANÁLISE

A amostra homogeneizada é seca com sulfato de sódio e filtrada.

7. TÉCNICA

7.1. Toma

A massa da toma varia de acordo com o valor esperado do índice de iodo, como se indica no quadro 1.

Quadro 1

Índice de iodo esperado	Massa da toma (g)
inferior a 5	3,00
5 a 20	1,00
21 a 50	0,40
51 a 100	0,20
101 a 150	0,13
151 a 200	0,10

Pesa-se a toma de ensaio com aproximação a 0,1 mg numa cápsula pequena de vidro (ponto 5.1).

7.2. Determinação

Introduz-se a toma num erlenmeyer de 500 ml (ponto 5.2). Juntam-se 20 ml do solvente (ponto 4.4), para dissolver a gordura. Adicionam-se exactamente 25 ml de reagente Wijs (ponto 4.6), coloca-se a rolha, agita-se o conteúdo e coloca-se o erlenmeyer no escuro. Não utilizar a sucção com a boca para medir por pipeta o reagente de Wijs.

De um modo similar, procede-se à preparação de um ensaio em branco com o solvente e o reagente, mas sem a toma de gordura.

Para amostras com um índice de iodo inferior a 150, mantêm-se os erlenmeyers no escuro durante 1 hora; para amostras com um índice de iodo superior a 150 e para produtos polimerizados ou oxidados em quantidade apreciável, durante 2 horas.

No final do intervalo de tempo prescrito, deitam-se 20 ml de solução de iodeto de potássio (ponto 4.1) e 150 ml de água em cada erlenmeyer.

Titula-se com a solução volumétrica padrão de tiosulfato de sódio (ponto 4.3), até a coloração amarela, devida à presença de iodo, ter praticamente desaparecido. Adicionam-se algumas gotas da solução de amido (ponto 4.2) e continua-se a titulação até à coloração azul desaparecer após agitação bastante vigorosa.

Nota: a determinação potenciométrica do ponto final é permitida.

7.3. Número de determinações

Efectuam-se duas determinações para cada amostra em estudo.

8. EXPRESSÃO DOS RESULTADOS

O índice de iodo é dado pela expressão:

$$\frac{12,69 c (V_1 - V_2)}{m}$$

onde:

c = representa a concentração exacta, expressa em moles por litro, de solução titulada de tiosulfato de sódio (ponto 4.3) utilizada.

V₁ = representa o volume, expresso em mililitros, da solução titulada de tiosulfato de sódio (ponto 4.3) gasto no ensaio em branco.

V₂ = representa o volume, expresso em mililitros, da solução titulada de tiosulfato de sódio (ponto 4.3) gasto na determinação.

m = representa a massa, expressa em gramas, da toma (ponto 7.1).

Considera-se como resultado a média aritmética das duas determinações, desde que as exigências de repetibilidade (ponto 11.2) sejam satisfeitas.